



# **Dell Laserprinter 2230d**

## **Gebruikershandleiding**

**Handelsmerken**

De informatie in dit document kan zonder kennisgeving worden gewijzigd.

Reproductie op welke manier dan ook zonder de schriftelijke toestemming van Dell Inc. is uitdrukkelijk verboden. Handelsmerken die in deze tekst worden gebruikt: *Dell*, het *DELL* logo en het *Dell Toner Management System* zijn handelsmerken van Dell Inc.; *Microsoft* en *Windows* zijn gedeponeerde handelsmerken van Microsoft Corporation. Andere handelsmerken en handelsnamen worden in dit document gebruikt om te verwijzen naar de rechtspersonen die aanspraak maken op de merken en namen van hun producten. Dell Inc. maakt geen aanspraak op handelsmerken en handelsnamen buiten die van het bedrijf zelf.

# Inhoudsopgave

<b>Informatie over veiligheid</b> .....	<b>9</b>
<b>Omgaan met de printer</b> .....	<b>11</b>
Printerconfiguraties.....	11
Informatie over het bedieningspaneel van de printer.....	14
Kabels aansluiten.....	15
<b>Informatie over de printermenu's</b> .....	<b>17</b>
Papiermenu.....	17
Menu Standaardbron .....	17
Menu Formaat/soort.....	17
Menu Papierstructuur .....	20
Menu Papiergewicht .....	21
Menu Papier plaatsen .....	21
Menu Aangepast.....	22
Menu Universal-instelling.....	22
Menu USB.....	23
Menu Parallel.....	25
Settings (Instellingen), menu.....	27
Menu Algemene instellingen .....	27
Menu Instelling.....	29
Menu Afwerking.....	30
Kwaliteit (menu) .....	31
Menu PostScript.....	32
Menu PCL Emul.....	33
Het menu Afwerking gebruiken.....	35
<b>Extra printer instellen</b> .....	<b>36</b>
Interne opties installeren.....	36
Klep van systeemkaart openen voor installatie van interne opties .....	36
Geheugenkaart installeren.....	37
Hardwareopties installeren.....	39
Een lader voor 250 of 550 vel installeren .....	39
Configuratiepagina met printerinstellingen afdrukken.....	41
<b>Betekenis van de lampjes op het bedieningspaneel van de printer</b> .....	<b>42</b>
Betekenis van de combinaties van lampjes op het bedieningspaneel van de printer.....	42

Informatie over de primaire combinaties van lampjes .....	42
Informatie over combinaties van lampjes voor secundaire foutcodes.....	49
Informatie over combinaties van lampjes bij secundaire papierstoringen.....	54

## **Papier en speciaal afdruk materiaal plaatsen.....58**

Papierformaat en papiersoort instellen.....	58
Instellingen voor universeel papier configureren.....	58
De standaardlade voor 250 vel laden.....	59
De optionele lade voor 250 of 550 vel vullen.....	63
De handmatige invoer gebruiken.....	64
De standaarduitvoerlade en papierstop gebruiken.....	65
Laden koppelen en ontkoppelen.....	66
Laden koppelen.....	66
Laden ontkoppelen.....	66
Aangepast <x>-naam toewijzen.....	66

## **Handleiding voor papier en speciaal afdruk materiaal.....68**

Richtlijnen voor papier.....	68
Papiercapaciteit.....	68
Papiereigenschappen .....	68
Ongeschikt papier .....	69
Papier kiezen .....	70
Voorbedrukte formulieren en briefhoofdpapier kiezen.....	70
Kringlooppapier en ander kantoorpapier gebruiken.....	70
Papier bewaren.....	71
Ondersteunde papierformaten, -soorten en -gewichten.....	71
Door de printer ondersteunde papiersoorten en -gewichten .....	71
Papierformaten die door de printer worden ondersteund .....	72

## **Lokaal afdrukken instellen.....73**

Windows® .....	73
Printerstuurprogramma's installeren .....	73
Extra printerstuurprogramma's installeren.....	73
Extra printersoftware installeren.....	74
Macintosh® .....	75
Mac OS X: de printer toevoegen in Afdrukbeheer of Printerconfiguratie.....	75
Mac OS 9: een bureaubladprinter maken met Desktop Printer Utility.....	75
Linux® .....	76

## **Softwareoverzicht.....77**

Statusbeheerprogramma.....	77
----------------------------	----

Hulpprogramma voor lokale-printerinstellingen.....	77
Stuurprogramma-profiler.....	78
Hulpprogramma voor printer meldingen van Dell.....	79
Het optionele XPS-stuurprogramma installeren.....	79
Dell Toner Management System.....	80
Venster Afdrukstatus .....	80
Dell Printer Supplies Reorder Application .....	80
<b>Bezig met afdrukken van.....</b>	<b>82</b>
Een document afdrukken.....	82
Afdrukken op beide zijden van het papier.....	83
Herstel na storing instellen.....	83
Speciale documenten afdrukken.....	84
Tips voor het gebruik van briefhoofdpapier.....	84
Tips voor het gebruik van transparanten.....	85
Tips voor het afdrukken op enveloppen .....	85
Tips voor het afdrukken op etiketten .....	86
Tips voor het afdrukken op karton .....	86
Boekjes afdrukken .....	87
Pagina's met informatie afdrukken.....	87
De pagina met menu-instellingen afdrukken .....	87
Testpagina's voor de afdrukkwaliteit afdrukken .....	87
Een afdruktaak annuleren.....	88
<b>Printer onderhouden.....</b>	<b>91</b>
Supplies bestellen.....	91
Printer lokaal aangesloten op een computer .....	91
De buitenkant van de printer reinigen.....	91
Supplies bewaren.....	91
Zuinig omgaan met accessoires.....	92
De levensduur van uw tonercartridge verlengen.....	93
Supplies vervangen.....	93
Tonercartridge vervangen.....	93
Fotoconductorkit vervangen .....	95
Help bij transport.....	98
Voordat u de printer verplaatst .....	98
De printer verplaatsen naar een andere locatie .....	98
De printer op een nieuwe locatie installeren .....	99
De printer vervoeren .....	99

<b>Beheerdersondersteuning.....</b>	<b>100</b>
Spaarstand aanpassen.....	100
Fabrieksinstellingen herstellen.....	100
<b>Papierstoringen verhelpen.....</b>	<b>101</b>
Papierstoringen voorkomen.....	101
Toegang tot gebieden met vastgelopen afdrukmetaal.....	102
Informatie over de lampjes en de toegang tot locaties bij storingen.....	102
Storingen achter de fotoconductorkit en de tonercartridge verhelpen.....	106
Storingen in de standaarduitvoerlade verhelpen.....	108
Vastgelopen papier in lade 1 verwijderen.....	108
Vastgelopen papier in lade 2 verwijderen.....	110
Storingen in de handmatige invoer verhelpen.....	111
Storingen achter de achterklep verhelpen.....	112
<b>Problemen oplossen.....</b>	<b>114</b>
Eenvoudige printerproblemen oplossen.....	114
Problemen met de printer oplossen.....	114
Taken worden niet afgedrukt .....	114
Meertalige PDF's worden niet afgedrukt .....	115
Het duurt heel lang voordat de taak is afgedrukt.....	115
Taak wordt afgedrukt vanuit de verkeerde lade of op het verkeerde papier .....	115
Er worden verkeerde tekens afgedrukt .....	116
Laden koppelen lukt niet .....	116
Grote afdruktaken worden niet gesorteerd .....	116
Problemen met accessoires oplossen.....	117
Optie functioneert niet goed of helemaal niet meer nadat deze is geïnstalleerd .....	117
Laders.....	117
Geheugenkaart.....	118
Problemen met de papierinvoer.....	118
Papier loopt regelmatig vast .....	118
Lampjes voor papierstoringen blijven branden nadat de storing is verholpen .....	118
Vastgelopen pagina die niet opnieuw kan worden afgedrukt nadat de storing is verholpen .....	118
Problemen met de afdrukkwaliteit oplossen.....	119
Problemen met afdrukkwaliteit opsporen .....	119
Blanco pagina's.....	120
Tekens hebben gekartelde of ongelijkmatige randen.....	120
Bijgesneden afbeeldingen .....	120
Grijze achtergrond .....	121
Zwevende afbeeldingen .....	121

Onjuiste marges .....	121
Gekruld papier .....	122
Afdruk is te donker .....	122
Afdruk is te licht.....	123
Scheve afdruk.....	124
Op de pagina verschijnen lichte tonervegen of schaduwen op de achtergrond .....	124
De toner laat los .....	124
Tonervlekjes.....	125
Slechte afdrukkwaliteit op transparanten .....	125
Horizontale strepen .....	125
Verticale strepen .....	126
Er worden effen zwarte of witte strepen weergegeven op de transparanten of het papier .....	127

**Bijlage.....128**

Beleid voor technische ondersteuning van Dell.....	128
Contact opnemen met Dell.....	128
Garantie en beleid voor retourneren.....	129


**Index.....130**





# Informatie over veiligheid


Sluit het netsnoer aan op een goed geaard en goed toegankelijk stopcontact in de buurt van het product.

 **LET OP—KANS OP ELEKTRISCHE SCHOK:** installeer dit product nooit tijdens onweer en sluit nooit kabels, zoals het netsnoer of de telefoonlijn, aan tijdens onweer.

Neem contact op met een professionele onderhoudstechnicus voor onderhoud en reparaties die niet in de gebruikersdocumentatie worden beschreven.


Dit product is samen met specifieke onderdelen van de fabrikant ontwikkeld, getest en goedgekeurd volgens strikte, wereldwijd geldende veiligheidsnormen. De veiligheidsvoorzieningen van bepaalde onderdelen zijn niet altijd duidelijk zichtbaar. De fabrikant is niet verantwoordelijk voor het gebruik van andere, vervangende onderdelen.


 **LET OP—KANS OP ELEKTRISCHE SCHOK:** controleer of alle aansluitingen (zoals Ethernet- en telefoonaansluitingen) correct op de aangegeven poorten zijn aangesloten.


 **LET OP—KANS OP LETSEL:** Dit product maakt gebruik van een laser. Het toepassen van bedieningswijzen, aanpassingsmethoden of procedures anders dan in deze publicatie worden beschreven, kan blootstelling aan gevaarlijke straling tot gevolg hebben.


Dit product maakt gebruik van een afdrukproces waarbij het afdruk materiaal wordt verhit. Door de hitte kan het afdruk materiaal bepaalde stoffen afgeven. Bestudeer het gedeelte in de bedieningsinstructies waarin de richtlijnen voor het selecteren van afdruk materialen worden besproken om schadelijke emissies te voorkomen.


 **LET OP—HEET OPPERVLAK:** Het binnenste van de printer is mogelijk erg warm. Om letsel te voorkomen, moet u een heet oppervlak eerst laten afkoelen voordat u het aanraakt.


 **LET OP—KANS OP LETSEL:** Gebruik bij het tillen de handgrepen op de zijkanten van de printer, en pas op dat uw vingers zich niet onder de printer bevinden als u deze neerzet.

 **LET OP—KANS OP LETSEL:** U moet het netsnoer niet draaien, vastbinden, afknellen of zware objecten op het snoer plaatsen. Zorg dat er geen schaafplekken op het netsnoer kunnen ontstaan of dat het snoer onder druk komt te staan. Zorg dat het netsnoer niet bekneld raakt tussen twee objecten, zoals een meubelstuk en een muur. Als u het netsnoer niet op de juiste wijze gebruikt, is er een kans op brand of elektrische schokken. Controleer het netsnoer regelmatig op beschadigingen. Trek de stekker van het netsnoer uit het stopcontact voor u het netsnoer controleert.

 **LET OP—KANS OP ELEKTRISCHE SCHOK:** Als u toegang wilt tot systeemkaart, moet u de printer uitzetten en stekker van het netsnoer uit het stopcontact trekken. Als u andere apparaten hebt aangesloten op de printer, moet u deze ook uitzetten en alle kabels losmaken die zijn aangesloten op de printer.

 **LET OP—KANS OP ELEKTRISCHE SCHOK:** Als u toegang wilt verkrijgen tot de systeemkaart of optionele hardware of geheugenkaarten wilt installeren nadat u de printer gebruiksklaar hebt gemaakt, moet u eerst de printer uitzetten en de stekker van het netsnoer uit het stopcontact halen. Als u andere apparaten hebt aangesloten op de printer, moet u deze ook uitzetten en alle kabels losmaken die zijn aangesloten op de printer.

 **LET OP—KANS OP ELEKTRISCHE SCHOK:** Om het risico op elektrische schokken te vermijden, trekt u de stekker van het netsnoer uit het stopcontact en maakt u alle kabels los die op de printer zijn aangesloten voor u de buitenkant van de printer reinigt.

 **LET OP—KANS OP LETSEL:** neem de volgende richtlijnen door voor u de printer verplaatst om te voorkomen dat u zich bezeert of dat de printer beschadigd raakt:

- Schakel de printer uit met de aan-uitschakelaar, en haal de stekker uit het stopcontact.
- Maak alle snoeren en kabels los van de printer voordat u de printer verplaatst.

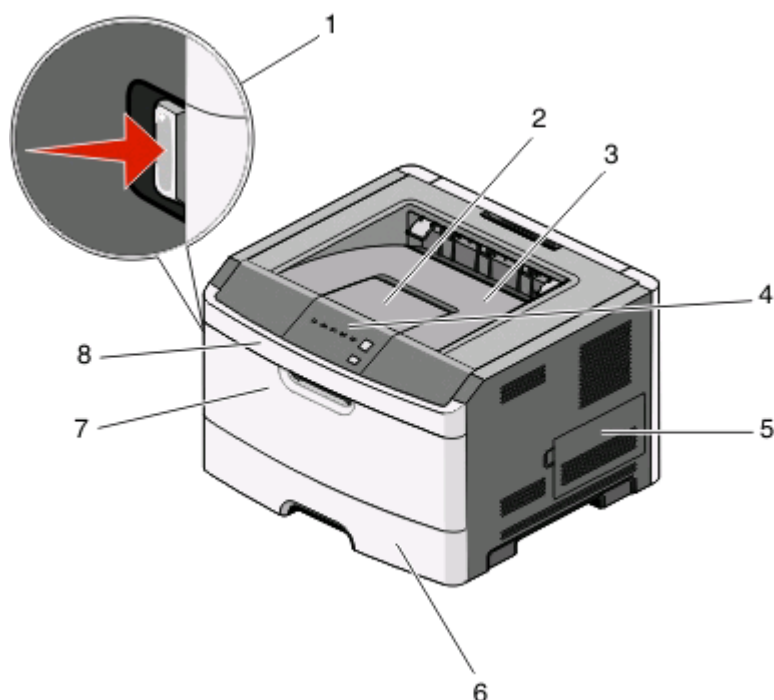
- Til de printer van de optionele lade en zet de printer opzij, in plaats van de printer en lade tegelijk te verplaatsen.  
**Opmerking:** Gebruik de handgrepen aan de zijkanten om de printer van de optionele lade te tillen.

# Omgaan met de printer

## Printerconfiguraties

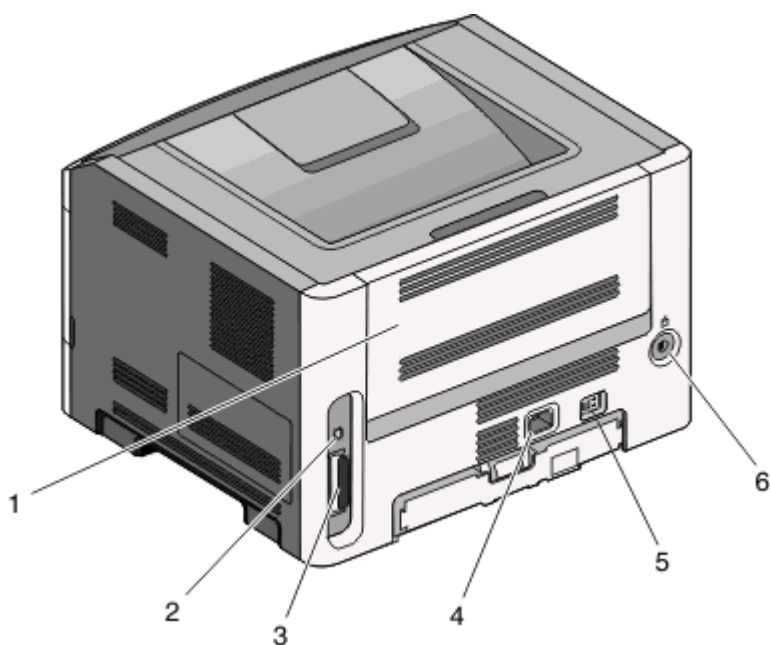
### Basismodel

In de volgende afbeelding wordt de voorzijde van de printer weergegeven met de basisfuncties en onderdelen:



<b>1</b>	Ontgrendelingsknop op voorklep
<b>2</b>	Papierstop
<b>3</b>	Standaarduitvoerlade
<b>4</b>	Bedieningspaneel van de printer
<b>5</b>	Klep van systeemkaart
<b>6</b>	Standaardlade voor 250 vel (lade 1)
<b>7</b>	Klep van handmatige invoer
<b>8</b>	Voorklep

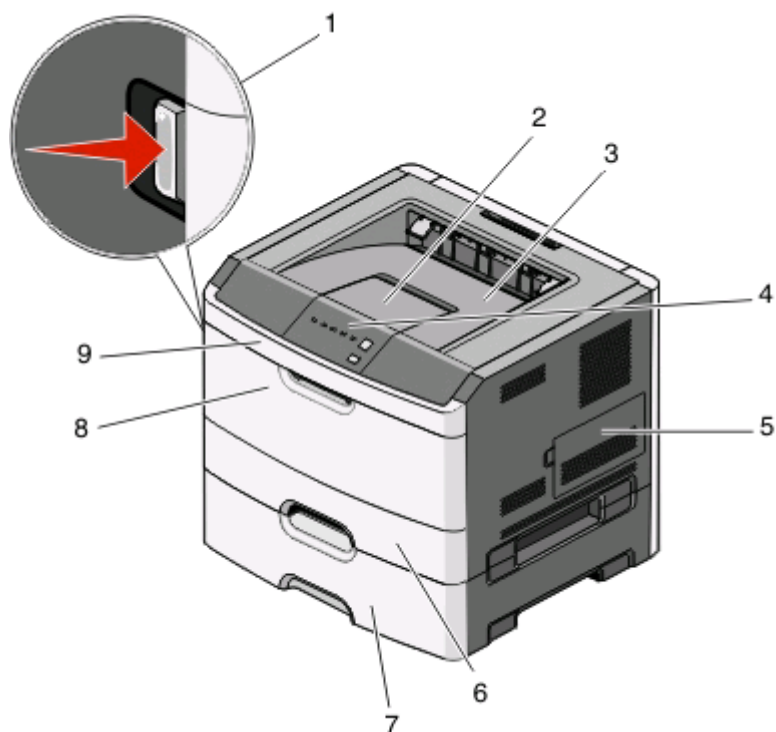
In de volgende afbeelding wordt de achterzijde van de printer weergegeven met de basisfuncties en onderdelen:



<b>1</b>	Achterklep
<b>2</b>	USB-poort
<b>3</b>	Parallele poort
<b>4</b>	Aansluiting voor stroomkabel van printer
<b>5</b>	Aan/uit-knop
<b>6</b>	Vergrendeling van apparaat

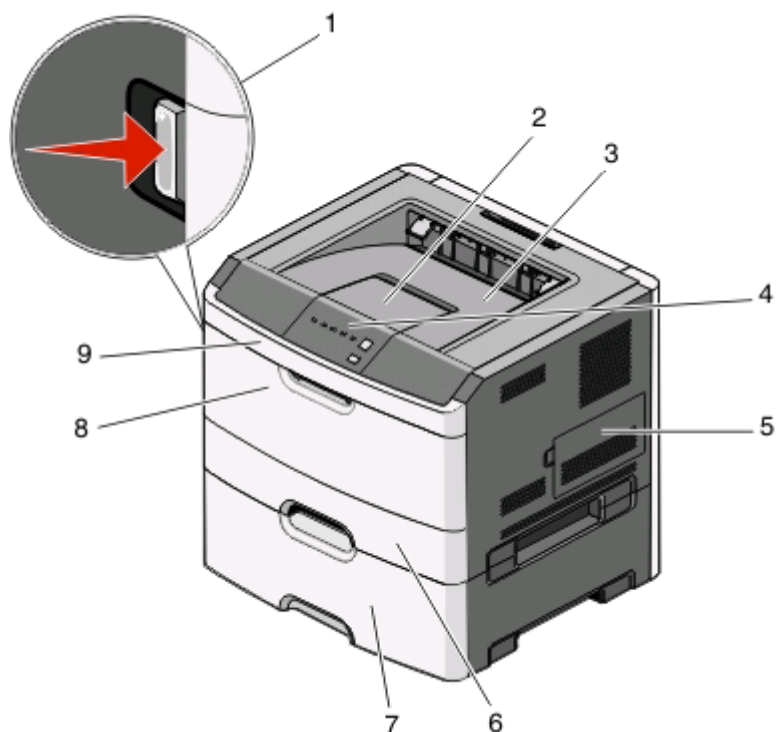
## Geconfigureerde modellen

In de volgende afbeelding wordt een printer weergegeven die is geconfigureerd met een optionele lader voor 250 vel:



<b>1</b>	Ontgrendelingsknop op voorklep
<b>2</b>	Papierstop
<b>3</b>	Standaarduitvoerlande
<b>4</b>	Bedieningspaneel van de printer
<b>5</b>	Klep van systeemkaart
<b>6</b>	Standaardlade voor 250 vel (lade 1)
<b>7</b>	Optionele lader voor 250 vel (lade 2)
<b>8</b>	Klep van handmatige invoer
<b>9</b>	Voorklep

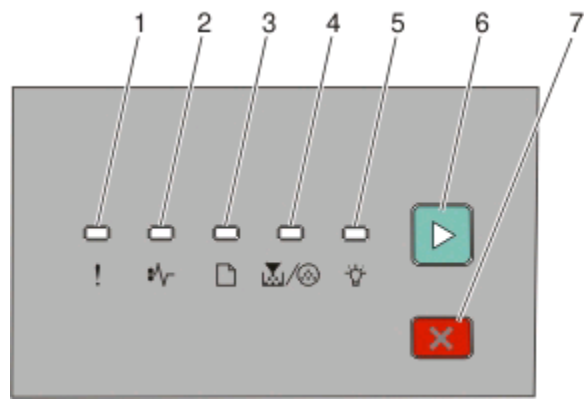
In de volgende afbeelding wordt een printer weergegeven die is geconfigureerd met een optionele lader voor 550 vel:



<b>1</b>	Ontgrendelingsknop op voorklep
<b>2</b>	Papierstop
<b>3</b>	Standaarduitvoerlande
<b>4</b>	Bedieningspaneel van de printer
<b>5</b>	Klep van systeemkaart
<b>6</b>	Standaardlade voor 250 vel (lade 1)
<b>7</b>	Optionele lader voor 550 vel (lade 2)
<b>8</b>	Klep van handmatige invoer
<b>9</b>	Voorklep

## Informatie over het bedieningspaneel van de printer

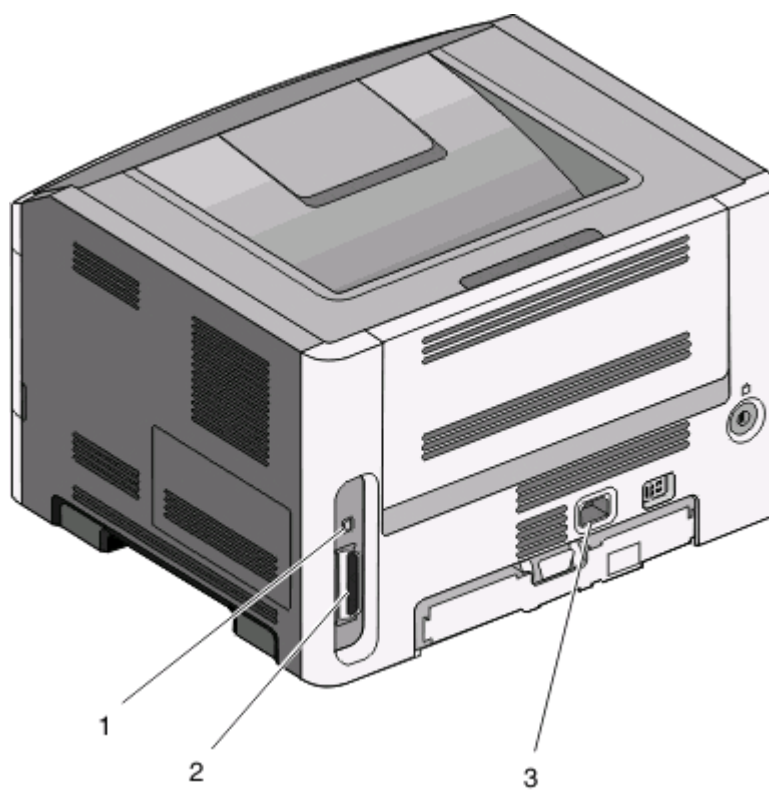
Het bedieningspaneel van de printer beschikt over zes lampjes en twee knoppen.



Item		
1	Foutlampje	
2	Papierstoringslampje	
3	Papierinvoerlampje	
4	Tonerlampje	
5	Lampje Gereed	
6	Knop Doorgaan	
7	Knop Stoppen	

## Kabels aansluiten

- 1 Sluit de printer met behulp van een USB- of parallelle kabel aan op een computer.
- 2 Sluit het netsnoer eerst aan op de printer en vervolgens pas op een stopcontact.



<b>1</b>	USB-poort
<b>2</b>	Parallele poort
<b>3</b>	Aansluiting voor netsnoer van printer



# Informatie over de printermenu's

Er zijn verschillende menu's beschikbaar waarmee u de printerinstellingen eenvoudig kunt aanpassen. U kunt een menuoverzicht afdrukken door de pagina Menu-instellingen af te drukken. Vanaf een printer die is aangesloten via een USB- of parallelle kabel kunt u de menu's weergeven via het Hulpprogramma voor lokale-printerinstellingen in Microsoft® Windows® of Printerinstellingen in Macintosh®.

## Papiermenu

### Menu Standaardbron

Menu-item	Beschrijving
<b>Standaardbron</b> Tray <x> (Lade <x>) Handm. invoer pap. Handm. invoer envelop	Hiermee stelt u de standaardpapierbron in voor alle afdruktaken. <b>Opmerkingen:</b> <ul style="list-style-type: none"><li>• Tray 1 (Lade 1) (standaardlade) is de standaardinstelling.</li><li>• Alleen een geïnstalleerde papierbron wordt als menu-instelling weergegeven.</li><li>• Een papierbron die is geselecteerd voor een afdruktaak heeft voorrang op de instelling Standaardbron voor de duur van de afdruktaak.</li><li>• Als u papier van hetzelfde formaat en dezelfde soort gebruikt in twee laden (en voor papierformaat en papiersoort de juiste waarden zijn ingesteld), worden de laden automatisch gekoppeld. Zodra een lade leeg is, wordt de taak verder afgedrukt op afdruk materiaal uit de gekoppelde lade.</li></ul>

### Menu Formaat/soort

Menu-item	Beschrijving
<b>Menu Bron selecteren</b> Lade 1 Lade 2 Handm. invoer pap. Handm. invoer envelop	<b>Opmerkingen:</b> <ul style="list-style-type: none"><li>• Met deze menu's kunt u het geplaatste papierformaat en de geplaatste papiersoort in de geselecteerde lade of handmatige invoer opgeven.</li><li>• Alleen laden en laders die zijn geïnstalleerd, staan in dit menu vermeld.</li></ul>

Menu-item	Beschrijving
<p><b>Menu Formaat instellen voor lade 1 of lade 2</b></p> <p>A4 A5 A6 JIS B5 Executive Folio Legal Letter Oficio (Mexico) Statement Universal</p>	<p>Hiermee kunt u het papierformaat opgeven dat in elke lade is geplaatst</p> <p><b>Opmerkingen:</b></p> <ul style="list-style-type: none"> <li>• "Letter" is de standaardinstelling in de VS. "A4" is de internationale standaardinstelling.</li> <li>• Als u papier van hetzelfde formaat en dezelfde soort gebruikt in twee laden (en voor papierformaat en papier-soort de juiste waarden zijn ingesteld), worden de laden automatisch gekoppeld. Zodra een lade leeg is, wordt de taak verder afgedrukt op afdrukmetaal uit de gekoppelde lade.</li> <li>• A6-papier wordt alleen ondersteund voor lade 1.</li> </ul>
<p><b>Menu Formaat instellen voor handmatige invoer</b></p> <p>A4 A5 Executive Folio JIS B5 Legal Letter Oficio (Mexico) Statement Universal</p>	<p>Hiermee kunt u het papierformaat opgeven dat in de handmatige invoer is geplaatst</p> <p><b>Opmerking:</b> "Letter" is de standaardinstelling in de VS. "A4" is de internationale standaardinstelling.</p>
<p><b>Menu Formaat instellen voor handmatige envelopinvoer</b></p> <p>7 3/4-envelop 9-envelop 10-envelop C5-envelop B5-envelop DL-envelop Overige enveloppen</p>	<p>Hiermee kunt u het envelopformaat opgeven dat u handmatig plaatst</p> <p><b>Opmerking:</b> 10-envelop is de standaardinstelling in de VS. DL-envelop is de internationale standaardinstelling.</p>

Menu-item	Beschrijving
<p><b>Menu Soort instellen voor lade 1</b></p> <ul style="list-style-type: none"> <li>Normaal papier</li> <li>Karton</li> <li>Transparanten</li> <li>Kringlooppapier</li> <li>Bankpost</li> <li>Briefhoofdpapier</li> <li>Voorbedrukt papier</li> <li>Gekleurd papier</li> <li>Licht papier</li> <li>Zwaar papier</li> <li>Ruw/katoen</li> <li>Aangepast &lt;x&gt;</li> </ul>	<p>Hiermee kunt u de papiersoort opgeven die in lade 1 is geplaatst</p> <p><b>Opmerkingen:</b></p> <ul style="list-style-type: none"> <li>• Normaal papier is de standaardinstelling voor lade 1.</li> <li>• Als u zelf een naam hebt opgegeven, wordt deze weergegeven in plaats van Aangepast &lt;x&gt;.</li> <li>• Gebruik dit menu-item om de laden automatisch te laten koppelen.</li> </ul>
<p><b>Menu Soort instellen voor lade 2</b></p> <ul style="list-style-type: none"> <li>Normaal papier</li> <li>Karton</li> <li>Kringlooppapier</li> <li>Bankpost</li> <li>Briefhoofdpapier</li> <li>Voorbedrukt papier</li> <li>Gekleurd papier</li> <li>Licht papier</li> <li>Zwaar papier</li> <li>Ruw/katoen</li> <li>Aangepast &lt;x&gt;</li> </ul>	<p>Hiermee kunt u de papiersoort opgeven die in lade 2 is geplaatst</p> <p><b>Opmerkingen:</b></p> <ul style="list-style-type: none"> <li>• Aangepast &lt;x&gt; is de standaardinstelling.</li> <li>• Als u zelf een naam hebt opgegeven, wordt deze weergegeven in plaats van Aangepast &lt;x&gt;.</li> <li>• Gebruik dit menu-item om de laden automatisch te laten koppelen.</li> </ul>
<p><b>Menu Soort instellen voor handmatige invoer</b></p> <ul style="list-style-type: none"> <li>Normaal papier</li> <li>Karton</li> <li>Transparanten</li> <li>Bankpost</li> <li>Briefhoofdpapier</li> <li>Voorbedrukt papier</li> <li>Gekleurd papier</li> <li>Licht papier</li> <li>Zwaar papier</li> <li>Ruw/katoen</li> <li>Aangepast &lt;x&gt;</li> </ul>	<p>Hiermee kunt u de papiersoort opgeven die u handmatig plaatst</p> <p><b>Opmerking:</b> "Normaal papier" is de standaardinstelling.</p>
<p><b>Menu Soort instellen voor handmatige envelopinvoer</b></p> <ul style="list-style-type: none"> <li>Envelop</li> <li>Aangepast &lt;x&gt;</li> </ul>	<p>Hiermee kunt u de envelopsoort opgeven die u handmatig plaatst</p> <p><b>Opmerking:</b> "Envelop" is de standaardinstelling.</p>

## Menu Papierstructuur

In het menu Papierstructuur worden de functies Soort selecteren en Structuur selecteren gecombineerd zodat u de structuur kunt selecteren voor een bepaalde papiersoort.

Menu-item	Beschrijving
<b>Soort selecteren</b> Struct normaal Structuur karton Structuur transparant Struct. kringl.pap. Struct bankpost Struct envelop Structuur briefhoofd Structuur voorbedrukt Struct gekleurd Structuur licht Structuur zwaar Structuur ruw Structuur aangepast <x>	Hiermee kunt u de papiersoort opgeven
<b>Structuur selecteren</b> Licht Normaal Zwaar	Nadat u een instelling heb geselecteerd voor Soort selecteren, kunt u met de functie Structuur selecteren de structuur instellen voor die papiersoort. <b>Opmerkingen:</b> <ul style="list-style-type: none"><li>• Normaal is de standaardinstelling voor de meeste items.</li><li>• Ruw is de standaardinstelling voor bankpostpapier.</li><li>• Als Structuur ruw de geselecteerde instelling is voor Soort selecteren, kunt u alleen de instelling Ruw gebruiken voor Structuur selecteren.</li><li>• Instellingen worden alleen weergegeven als het papier wordt ondersteund.</li></ul>

## Menu Papiergewicht

In het menu Papiergewicht worden de functies Soort selecteren en Gewicht selecteren gecombineerd zodat u het gewicht kunt selecteren voor een bepaalde papiersoort.

Menu-item	Beschrijving
<b>Soort selecteren</b> Gewicht normaal Gewicht karton Gewicht transparanten Gewicht kringl.pap. Gewicht bankpost Gewicht envelop Gewicht briefhoofd Gewicht voorbedrukt Gewicht gekleurd Gewicht licht Gewicht zwaar Gewicht ruw Structuur aangepast <x>	Hiermee kunt u de papiersoort opgeven
<b>Gewicht selecteren</b> Lampje Normaal Zwaar	Nadat u een instelling heb geselecteerd voor Soort selecteren, kunt u met de functie Gewicht selecteren het gewicht instellen voor die papiersoort.  <b>Opmerkingen:</b> <ul style="list-style-type: none"> <li>• Normaal is de standaardinstelling voor de meeste items.</li> <li>• Als Gewicht licht de geselecteerde instelling is voor Soort selecteren, kunt u alleen Licht selecteren voor Gewicht selecteren.</li> <li>• Als Gewicht zwaar de geselecteerde instelling is voor Soort selecteren, kunt u alleen Zwaar selecteren voor Gewicht selecteren.</li> <li>• Instellingen worden alleen weergegeven als het papier wordt ondersteund.</li> </ul>

## Menu Papier plaatsen

Menu-item	Beschrijving
<b>Soort selecteren</b> Kringl.pap. plaatsen Bankpostpapier plaatsen Briefhoofdpap. laden Voorbedrukt plaatsen Gekleurd papier plaatsen Licht plaatsen Zwaar plaatsen Aangepast laden	Hiermee kunt u de papiersoort opgeven.  <b>Opmerking:</b> nadat u de papiersoort hebt geselecteerd, wordt Set plaatsen weergegeven.
<b>Set plaatsen</b> <ul style="list-style-type: none"> <li>• Dubbelzijdig</li> <li>• Aan</li> </ul>	Hiermee kunt u aangeven of dubbelzijdig afdrukken (2-zijdig) is ingeschakeld.  <b>Opmerking:</b> Off (Uit) is de standaardinstelling.

## Menu Aangepast

Menu-item	Beschrijving
<b>Aangepast &lt;x&gt;</b> Papier Karton Transparanten Envelop Ruw/katoen	Als u een naam opgeeft bij <b>Custom Type &lt;x&gt; (Aangepast &lt;x&gt;)</b> , wordt deze naam weergegeven in plaats van <b>Custom Type &lt;x&gt; (Aangepast &lt;x&gt;)</b> .  <b>Opmerkingen:</b> <ul style="list-style-type: none"> <li>• U kunt maximaal 16 tekens gebruiken voor de naam.</li> <li>• Papier is de standaardinstelling voor Aangepast.</li> <li>• U kunt alleen afdrucken op de aangepaste materiaal soort als deze wordt ondersteund door de lade of invoer die u selecteert.</li> </ul>
<b>Kringlooppapier</b> Papier Karton Transparanten Envelop Ruw/katoen	U moet een papiersoort toewijzen aan het kringlooppapier dat in de printer is geplaatst. De papiersoort voor kringlooppapier wordt tevens gebruikt in andere menu's.  <b>Opmerkingen:</b> <ul style="list-style-type: none"> <li>• "Papier" is de standaardinstelling.</li> <li>• U kunt alleen afdrucken op de kringlooppapier soort als deze wordt ondersteund door de lade of invoer die u selecteert.</li> </ul>

## Menu Universal-instelling

Met deze menu-items geeft u de hoogte, de breedte en de invoerrichting op voor het universele papierformaat. De instelling voor het universele papierformaat is een door de gebruiker gedefinieerd papierformaat. De instelling staat in de lijst met de andere papierformaatinstellingen en biedt soortgelijke opties, zoals ondersteuning voor dubbelzijdig afdrucken en meerdere pagina's afdrucken op één vel.

Menu-item	Beschrijving
<b>Maateenheden</b> Inch Millimeter	Hiermee worden de maateenheden aangegeven.  <b>Opmerkingen:</b> <ul style="list-style-type: none"> <li>• In de VS wordt standaard gebruikgemaakt van inches.</li> <li>• Millimeter is de internationale standaardinstelling.</li> </ul>
<b>Staand breedte</b> 3 - 14,17 inch 76 - 360 mm	Hiermee stelt u de breedte van de portretstand (staand) in.  <b>Opmerkingen:</b> <ul style="list-style-type: none"> <li>• Als de ingestelde waarde groter is dan de maximale breedte, gebruikt de printer de maximaal toegestane breedte.</li> <li>• 8,5 inch is de standaardinstelling in de Verenigde Staten. Inches kunnen worden verhoogd in stappen van 0,01 inch.</li> <li>• 216 mm is de internationale standaardinstelling. Millimeters kunnen worden verhoogd in stappen van 1 mm.</li> </ul>

Menu-item	Beschrijving
<b>Staan hoogte</b> 3 - 14,17 inch 76 - 360 mm	Hiermee stelt u de hoogte van de portretstand (staand) in. <b>Opmerkingen:</b> <ul style="list-style-type: none"> <li>Als de ingestelde waarde groter is dan de maximale hoogte, gebruikt de printer de maximaal toegestane hoogte.</li> <li>14 inch is de standaardinstelling in de Verenigde Staten. Inches kunnen worden verhoogd in stappen van 0,01 inch.</li> <li>356 mm is de internationale standaardinstelling. Millimeters kunnen worden verhoogd in stappen van 1 mm.</li> </ul>
<b>Invoerrichting</b> Korte zijde Lange zijde	Hiermee geeft u de invoerrichting aan. <b>Opmerkingen:</b> <ul style="list-style-type: none"> <li>"Korte zijde" is de standaardinstelling.</li> <li>"Lange zijde" wordt alleen weergegeven als de langste zijde korter is dan de maximale lengte die wordt ondersteund in de lade.</li> </ul>

## Menu USB

Menuoptie	Beschrijving
<b>PCL SmartSwitch</b> Aan Uit	Hiermee stelt u de printer zo in dat deze automatisch overschakelt op PCL-emulatie als dit door een afdruktaak op de USB-poort wordt vereist, ongeacht de standaardprintertaal. <b>Opmerkingen:</b> <ul style="list-style-type: none"> <li>"Aan" is de standaardinstelling.</li> <li>Als PCL SmartSwitch is ingesteld op "Uit", controleert de printer de binnenkomende gegevens niet.</li> <li>Wanneer de instelling "Uit" is, gebruikt de printer PostScript-emulatie als PS SmartSwitch is ingesteld op "Aan". Als PS SmartSwitch is ingesteld op "Uit", wordt de standaardprintertaal gebruikt die in het menu Instellingen is opgegeven.</li> </ul>
<b>PS SmartSwitch</b> Aan Uit	Hiermee stelt u de printer zodanig in dat deze automatisch overschakelt op PS-emulatie als dit door een afdruktaak op de USB-poort wordt vereist, ongeacht de standaardprintertaal. <b>Opmerkingen:</b> <ul style="list-style-type: none"> <li>"Aan" is de standaardinstelling.</li> <li>Als PCL SmartSwitch is ingesteld op "Uit", controleert de printer de binnenkomende gegevens niet.</li> <li>Wanneer de instelling "Uit" is, gebruikt de printer PCL-emulatie als PCL SmartSwitch is ingesteld op "Aan". Als PCL SmartSwitch is ingesteld op "Uit", wordt de standaardprintertaal gebruikt die in het menu Instellingen is opgegeven.</li> </ul>

Menuoptie	Beschrijving
<p><b>NPA-modus</b></p> <p>Aan Uit Automatisch</p>	<p>Hiermee geeft u aan of de printer de speciale verwerking voor bidirectionele communicatie uitvoert, zoals gedefinieerd in de specificaties van het NPA-protocol.</p> <p><b>Opmerkingen:</b></p> <ul style="list-style-type: none"> <li>• "Automatisch" is de standaardinstelling.</li> <li>• Als deze instelling wordt gewijzigd, worden de standaardwaarden van de printer automatisch hersteld.</li> </ul>
<p><b>USB-buffer</b></p> <p>Uitgeschakeld Automatisch 3K tot &lt;maximaal toegestane grootte&gt;</p>	<p>Hiermee stelt u de grootte van de USB-invoerbuffer in.</p> <p><b>Opmerkingen:</b></p> <ul style="list-style-type: none"> <li>• "Automatisch" is de standaardinstelling.</li> <li>• Met de instelling "Uitgeschakeld" schakelt u het opslaan van taken in de buffer uit. Afdruktaken die al in de buffer zijn opgenomen, worden afgedrukt voordat de normale verwerking van nieuwe afdruktaken wordt hervat.</li> <li>• De instelling van de grootte van de USB-buffer kan in stappen van 1 K worden aangepast.</li> <li>• De maximumgrootte die is toegestaan, hangt af van de hoeveelheid geheugen in de printer, de grootte van de andere koppelingsbuffers en of u het menu-item Bronnen opslaan hebt ingesteld op "Aan" of "Uit".</li> <li>• Als u het maximale bereik van de USB-buffer wilt vergroten, kunt u de parallelle buffer uitschakelen of kleiner maken.</li> <li>• Als deze instelling wordt gewijzigd, worden de standaardwaarden van de printer automatisch hersteld.</li> </ul>
<p><b>Mac binair PS</b></p> <p>Aan Uit Automatisch</p>	<p>Hiermee stelt u de printer in voor de verwerking van binaire PostScript-afdruktaken voor Macintosh.</p> <p><b>Opmerkingen:</b></p> <ul style="list-style-type: none"> <li>• "Automatisch" is de standaardinstelling.</li> <li>• Als "Uit" is ingesteld, filtert de printer afdruktaken die gebruikmaken van het standaardprotocol.</li> <li>• Als "Aan" is ingesteld, worden ruwe binaire PostScript-afdruktaken verwerkt.</li> </ul>



# Menu Parallel

Menuoptie	Beschrijving
<p><b>PCL SmartSwitch</b></p> <p>Aan Uit</p>	<p>Hiermee stelt u de printer zo in dat deze automatisch overschakelt op PCL-emulatie als dit door een afdruktaak op een parallelle poort wordt vereist, ongeacht de standaardprintertaal.</p> <p><b>Opmerkingen:</b></p> <ul style="list-style-type: none"> <li>• "Aan" is de standaardinstelling.</li> <li>• Als PCL SmartSwitch is ingesteld op "Uit", controleert de printer de binnenkomende gegevens niet.</li> <li>• De printer gebruikt in dat geval PostScript-emulatie als PS SmartSwitch is ingesteld op "Aan". Als PS SmartSwitch is ingesteld op "Uit", wordt de standaardprintertaal gebruikt die in het menu Instellingen is opgegeven.</li> </ul>
<p><b>PS SmartSwitch</b></p> <p>Aan Uit</p>	<p>Hiermee stelt u de printer zodanig in dat deze automatisch overschakelt op PostScript-emulatie als dit door een afdruktaak op een parallelle poort wordt vereist, ongeacht de standaardprintertaal.</p> <p><b>Opmerkingen:</b></p> <ul style="list-style-type: none"> <li>• "Aan" is de standaardinstelling.</li> <li>• Als PCL SmartSwitch is ingesteld op "Uit", controleert de printer de binnenkomende gegevens niet.</li> <li>• Als de Uit-instelling wordt gebruikt, gebruikt de printer PCL-emulatie als de PCL-SmartSwitch staat ingesteld op "Aan". Als PCL SmartSwitch is ingesteld op "Uit", wordt de standaardprintertaal gebruikt die in het menu Instellingen is opgegeven.</li> </ul>
<p><b>NPA-modus</b></p> <p>Uit Automatisch</p>	<p>Hiermee geeft u aan of de printer de speciale verwerking voor bidirectionele communicatie uitvoert, zoals gedefinieerd in de specificaties van het NPA-protocol.</p> <p><b>Opmerkingen:</b></p> <ul style="list-style-type: none"> <li>• "Automatisch" is de standaardinstelling.</li> <li>• Als deze instelling wordt gewijzigd, worden de standaardwaarden van de printer automatisch hersteld.</li> </ul>

Menuoptie	Beschrijving
<p><b>Parallelbuffer</b>            Uitgeschakeld            Automatisch            3K tot &lt;maximum toegestane grootte&gt;</p>	<p>Hiermee stelt u de grootte van de parallelle invoerbuffer in.</p> <p><b>Opmerkingen:</b></p> <ul style="list-style-type: none"> <li>• "Automatisch" is de standaardinstelling.</li> <li>• Met de instelling "Uitgeschakeld" schakelt u het opslaan van taken in de buffer uit. Afdruktaken die al in de schijfbuffer zijn opgenomen, worden afgedrukt voordat het normaal verwerken van nieuwe afdruktaken wordt hervat.</li> <li>• De instelling van de grootte van de parallelle buffer kan in stappen van 1K worden aangepast.</li> <li>• De maximumgrootte die is toegestaan hangt af van de hoeveelheid geheugen in de printer, de grootte van de andere koppelingsbuffers en of u het menu-item Bronnen opslaan hebt ingesteld op "Aan" of "Uit".</li> <li>• Als u het maximale bereik van de parallelbuffer wilt vergroten, kunt u de USB-buffer uitschakelen of kleiner maken.</li> <li>• Als deze instelling wordt gewijzigd, worden de standaardwaarden van de printer automatisch hersteld.</li> </ul>
<p><b>Uitgebreide status</b>            Uit            Aan</p>	<p>Hiermee schakelt u bidirectionele communicatie via de parallelle interface in.</p> <p><b>Opmerkingen:</b></p> <ul style="list-style-type: none"> <li>• "Aan" is de standaardinstelling.</li> <li>• Als "Uit" is ingesteld, wordt onderhandeling op de parallelle poort uitgeschakeld.</li> </ul>
<p><b>Protocol</b>            Standaard            Fastbytes</p>	<p>Hiermee stelt u een protocol in voor de parallelle poort.</p> <p><b>Opmerkingen:</b></p> <ul style="list-style-type: none"> <li>• "Fastbytes" is de standaardinstelling. Deze instelling biedt compatibiliteit met de meeste parallelle poorten en is de aanbevolen instelling.</li> <li>• De standaardinstelling probeert communicatieproblemen m.b.t. de parallelle poort op te lossen.</li> </ul>
<p><b>INIT honoreren</b>            Aan            Uit</p>	<p>Hiermee stelt u vast of de printer printerhardware-initialisatieverzoeken van de computer honoreert.</p> <p><b>Opmerkingen:</b></p> <ul style="list-style-type: none"> <li>• "Uit" is de standaardinstelling.</li> <li>• De computer dient een initialisatieverzoek in door het INIT-sigitaal op de parallelle poort te activeren. Veel computers activeren het INIT-sigitaal telkens opnieuw als de computer wordt aan- of uitgezet.</li> </ul>
<p><b>Parallelle modus 2</b>            Aan            Uit</p>	<p>Bepaalt of de gegevens van de parallelle poort worden gesampled aan de voorkant (Aan) of aan de achterkant (Uit) van de strobe.</p> <p><b>Opmerking:</b> "Aan" is de standaardinstelling.</p>

Menuoptie	Beschrijving
<b>Mac binair PS</b> Aan Uit Automatisch	Hiermee stelt u de printer in voor de verwerking van binaire PostScript-afdruktaken voor Macintosh.  <b>Opmerkingen:</b> <ul style="list-style-type: none"> <li>• "Automatisch" is de standaardinstelling.</li> <li>• Als "Uit" is ingesteld, filtert de printer afdruktaken die gebruikmaken van het standaardprotocol.</li> <li>• Als "Aan" is ingesteld, worden ruwe binaire PostScript-afdruktaken verwerkt.</li> </ul>

## Settings (Instellingen), menu

### Menu Algemene instellingen

Menuoptie	Beschrijving
<b>Ecomodus</b> Uit Energie Papier Energie/papier	<b>Opmerking:</b> "Uit" is de standaardinstelling.
<b>Stille modus</b> Uit Aan	<b>Opmerking:</b> "Uit" is de standaardinstelling.
<b>Initiële setup uitvoeren</b> Ja Nee	Voordat u de installatiewizard uitvoert, is de standaardinstelling "Ja". Nadat deze wizard is uitgevoerd, is de standaardinstelling "Nee".
<b>Alarm</b> Cartridge-alarm Uit Eén keer	Op het display wordt een bericht weergegeven als de toner bijna op is.  <b>Opmerkingen:</b> <ul style="list-style-type: none"> <li>• "Uit" is de standaardinstelling. Het bericht <b>Toner is bijna op</b> wordt als waarschuwing weergegeven.</li> <li>• "Eén keer" betekent dat het bericht <b>Toner is bijna op</b> wordt weergegeven en dat het indicatielampje rood knippert.</li> </ul>
<b>Time-outs</b> Spaarstand Uitgeschakeld 1–240	Hiermee stelt u in na hoeveel minuten de spaarstand wordt ingeschakeld nadat een afdruktaak is afgedrukt.  <b>Opmerkingen:</b> <ul style="list-style-type: none"> <li>• "60 minuten" is de standaardinstelling.</li> <li>• "Uitgeschakeld" wordt alleen weergegeven wanneer Energiebesparing is uitgeschakeld.</li> </ul>

Menuoptie	Beschrijving
<b>Time-outs</b> Afdruktime-out Uitgeschakeld 1–255	<p>Hiermee wordt de tijd in seconden ingesteld die de printer wacht om een melding voor einde taak te ontvangen voordat de rest van de afdruktaak wordt geannuleerd.</p> <p><b>Opmerkingen:</b></p> <ul style="list-style-type: none"> <li>• "90 seconden" is de standaardinstelling.</li> <li>• Als de ingestelde tijd is verstreken, wordt een gedeeltelijk afgedrukte pagina die zich nog steeds in de printer bevindt, afgedrukt en controleert de printer of er nog nieuwe afdruktaken in de wachtrij staan.</li> <li>• "Afdruktime-out" is alleen beschikbaar als u PCL gebruikt. Deze instelling is niet van invloed op afdruktaken waarvoor PostScript-emulatie wordt gebruikt.</li> </ul>
<b>Time-outs</b> Wachttime-out Uitgeschakeld 15–65535	<p>Hiermee wordt de tijd in seconden ingesteld die de printer wacht op verdere gegevens voordat de afdruktaak wordt geannuleerd.</p> <p><b>Opmerkingen:</b></p> <ul style="list-style-type: none"> <li>• "40 seconden" is de standaardinstelling.</li> <li>• "Wachttime-out" is alleen beschikbaar wanneer de printer PostScript-emulatie gebruikt. Deze instelling is niet van invloed op afdruktaken waarvoor PCL-emulatie wordt gebruikt.</li> </ul>
<b>Afdrukherstel</b> Auto doorgaan Uitgeschakeld 5–255	<p>Hiermee krijgt de printer opdracht automatisch door te gaan als bepaalde offlinesituaties niet binnen de opgegeven termijn zijn opgelost.</p> <p><b>Opmerkingen:</b></p> <ul style="list-style-type: none"> <li>• "Uitgeschakeld" is de standaardinstelling.</li> <li>• "5–255" is een tijdbereik in seconden.</li> </ul>
<b>Afdrukherstel</b> Herstel na storing Aan Uit Automatisch	<p>Hiermee geeft u op of de printer vastgelopen pagina's opnieuw afdrukt.</p> <p><b>Opmerkingen:</b></p> <ul style="list-style-type: none"> <li>• "Automatisch" is de standaardinstelling. De printer drukt vastgelopen pagina's opnieuw af, tenzij het geheugen om de pagina's op te slaan benodigd is voor andere afdruktaken.</li> <li>• Als "Aan" de instelling is, worden vastgelopen pagina's altijd opnieuw afgedrukt.</li> <li>• Als "Uit" de instelling is, worden vastgelopen pagina's nooit opnieuw afgedrukt.</li> </ul>
<b>Afdrukherstel</b> Paginabeveiliging Aan Uit	<p>Hiermee drukt de printer een pagina af die anders mogelijk niet zou worden afgedrukt.</p> <p><b>Opmerkingen:</b></p> <ul style="list-style-type: none"> <li>• "Uit" is de standaardinstelling. Met de instelling "Uit" wordt een pagina gedeeltelijk afgedrukt wanneer er niet genoeg geheugen is om de hele pagina af te drukken.</li> <li>• Met de instelling "Aan" verwerkt de printer de hele pagina zodat de volledige pagina wordt afgedrukt.</li> </ul>
<b>Fabrieksinstellingen</b> Niet herstellen Nu herstellen	<p>Hiermee zet u de printerinstellingen terug naar de standaard fabriekswaarden.</p> <p><b>Opmerkingen:</b></p> <ul style="list-style-type: none"> <li>• "Niet herstellen" is de standaardinstelling. Als "Niet herstellen" is ingesteld, blijven de gebruikersinstellingen van kracht.</li> <li>• "Nu herstellen" zet alle printerinstellingen terug naar de standaard fabrieksinstellingen, behalve die in het USB-menu en het parallelle menu. Alle geladen bronnen in het RAM worden verwijderd.</li> </ul>

# Menu Instelling

Menuoptie	Beschrijving
<b>Printertaal</b> PS-emulatie PCL-emulatie	Hiermee wordt de standaardprintertaal ingesteld. <b>Opmerkingen:</b> <ul style="list-style-type: none"> <li>• PostScript-emulatie gebruikt een PS-interpreter voor het verwerken van afdruktaken. PCL-emulatie gebruikt een PCL-interpreter voor het verwerken van afdruktaken.</li> <li>• De standaardprintertaal is PCL-emulatie.</li> <li>• Als een bepaalde printertaal als standaardtaal is ingesteld, betekent dit niet dat softwareprogramma's geen afdruktaken kunnen verzenden die een andere printertaal gebruiken.</li> </ul>
<b>Afdrukgebied</b> Normaal Hele pagina	Hiermee stelt u het logische en fysieke afdrukbare gebied in. <b>Opmerkingen:</b> <ul style="list-style-type: none"> <li>• "Normaal" is de standaardinstelling. Als u probeert gegevens af te drukken in het niet-afdrukbare gebied dat is aangegeven via de instelling "Normaal", dan snijdt de printer de afbeelding bij op de begrenzing.</li> <li>• Als de instelling "Hele pagina" is ingeschakeld, kunt u de afbeelding verplaatsen naar het niet-afdrukbare gebied dat is aangegeven via de instelling "Normaal", maar de printer snijdt de afbeelding bij op de begrenzing van de instelling "Normaal".</li> <li>• De instelling "Hele pagina" is alleen van toepassing op pagina's die zijn afgedrukt met behulp van een PCL 5e-interpreter. Deze instelling is niet van invloed op pagina's die zijn afgedrukt met behulp van PCL XL- of PostScript-interpreter.</li> </ul>
<b>Downloadbestemming</b> RAM	Hiermee stelt u de opslaglocatie van geladen bronnen in. <b>Opmerkingen:</b> <ul style="list-style-type: none"> <li>• "RAM" is de standaardinstelling.</li> <li>• Bronnen die in het RAM worden opgeslagen, zijn tijdelijk opgeslagen.</li> </ul>
<b>Bronnen opslaan</b> Aan Uit	Hiermee stelt u in wat de printer moet doen met geladen bronnen, zoals lettertypen en macro's die zijn opgeslagen in het RAM, als de printer een taak krijgt die meer geheugen vereist dan er beschikbaar is. <b>Opmerkingen:</b> <ul style="list-style-type: none"> <li>• "Uit" is de standaardinstelling. Als "Uit" is ingesteld, worden de geladen bronnen in de printer bewaard tot het geheugen nodig is voor andere taken. Downloads worden verwijderd zodat afdruktaken kunnen worden verwerkt.</li> <li>• Als "Aan" is ingesteld, blijven geladen bronnen bewaard, ook wanneer de taal wordt gewijzigd en de printer opnieuw wordt ingesteld. Als de printer onvoldoende geheugen heeft, worden de downloads niet verwijderd.</li> </ul>
<b>Volgorde voor alles afdrukken</b> Alfabetisch Nieuwste taak als eerste Oudste taak als eerste	Hiermee kunt u instellen in welke volgorde de afdruktaken worden afgedrukt. <b>Opmerking:</b> De standaardinstelling is "Alfabetisch".

## Menu Afwerking

Menu-item	Beschrijving
<b>Zijden (Duplex)</b> 2-zijdig afdrukken 1-sided (1-zijdig)	Hiermee bepaalt u of dubbelzijdig afdrukken is ingesteld als de standaardinstelling voor alle afdruktaken. <b>Opmerkingen:</b> <ul style="list-style-type: none"> <li>• 2-zijdig is de standaardinstelling</li> <li>• Voor Windows-gebruikers: als u vanuit het programma 2-zijdig afdrukken wilt instellen, klikt u op <b>File (Bestand) → Print (Afdrukken)</b> en klikt u op <b>Properties (Eigenschappen), Preferences (Voorkeuren), Options (Opties)</b> of <b>Setup (Instellen)</b>. Voor Macintosh-gebruikers: selecteer <b>File (Archief) &gt; Print (Druk af)</b> en pas de instellingen aan in het dialoogvenster voor afdrukken en de pop-up menu's.</li> </ul>
<b>Duplex inbinden</b> Lange zijde Korte zijde	Hiermee definieert u hoe dubbelzijdig afgedrukte pagina's worden ingebonden en wat de afdrukstand is van de achterzijde van de pagina in relatie tot de voorzijde van de pagina. <b>Opmerkingen:</b> <ul style="list-style-type: none"> <li>• Long Edge (Lange zijde) is de standaardinstelling.</li> <li>• Met de instelling voor lange zijde worden staande pagina's aan de linkerzijde en liggende pagina's aan de bovenzijde ingebonden.</li> <li>• Met de instelling voor korte zijde worden staande pagina's aan de bovenzijde en liggende pagina's aan de linkerzijde ingebonden.</li> </ul>
<b>exemplaren</b> 1-999	Hiermee geeft u een standaard aantal exemplaren op voor elke afdruktaak. <b>Opmerking:</b> "1" is de standaardinstelling.
<b>Lege pagina's</b> Niet afdrukken Afdrukken	Hiermee stelt u in of er lege pagina's in een afdruktaak worden ingevoegd. <b>Opmerking:</b> Niet afdrukken is de standaardinstelling.
<b>Sorteren</b> Uit (1,1,1,2,2,2) Aan (1,2,1,2,1,2)	Hiermee houdt u de pagina's van een afdruktaak op volgorde als u meerdere exemplaren afdrukt. <b>Opmerkingen:</b> <ul style="list-style-type: none"> <li>• Aan is de standaardinstelling; de pagina's worden op volgorde afgedrukt.</li> <li>• Bij beide instellingen wordt de volledige taak even vaak afgedrukt.</li> </ul>
<b>Scheidingspags</b> Geen Tussen kopieën Tussen taken Tussen pags	Hiermee stelt u in of er lege scheidingsvellen worden ingevoerd. <b>Opmerkingen:</b> <ul style="list-style-type: none"> <li>• Geen is de standaardinstelling.</li> <li>• Met 'Tussen exemplaren' voegt u een lege pagina in tussen elke kopie van een afdruktaak als Sorteren is ingesteld op Aan. Als Sorteren is ingesteld op Uit, wordt een lege pagina ingevoegd tussen alle sets van afgedrukte pagina's (na alle pagina's 1, alle pagina's 2, enzovoort).</li> <li>• Met Between Jobs (Tussen taken) voegt u een leeg vel in tussen afdruktaken.</li> <li>• Met Between Pages (Tussen pagina's) voegt u een leeg vel in tussen elke pagina van de afdruktaak. Deze instelling is handig als u transparanten afdrukt of pagina's voor aantekeningen in een document wilt opnemen.</li> </ul>

Menu-item	Beschrijving
<b>Bron scheid.pags</b> Tray <x> (Lade <x>) Universeellader	Hiermee geeft u de papierbron voor de scheidingsvellen op. <b>Opmerkingen:</b> <ul style="list-style-type: none"> <li>• Tray 1 (Lade 1) (standaardlade) is de standaardinstelling.</li> <li>• Universeelladers wordt alleen weergegeven als de optie wordt ondersteund op de printer en als Configuratie U-lader is ingesteld op Cassette.</li> </ul>
<b>N per vel (pagina's-zijde)</b> Aan 2 per vel 3 per vel 4 per vel 6 per vel 9 per vel 12 per vel 60 per vel	Hiermee geeft u aan dat meerdere paginabeelden afgedrukt moeten worden op één zijde van een vel papier. <b>Opmerkingen:</b> <ul style="list-style-type: none"> <li>• Off (Uit) is de standaardinstelling.</li> <li>• Het geselecteerde aantal is het aantal paginabeelden dat per zijde wordt afgedrukt.</li> </ul>
<b>N per vel (stand)</b> Horizontaal (Horizontaal) Omgekeerd horizontaal Omgekeerd verticaal Verticaal	Hiermee geeft u de positie op van afbeeldingen met meerdere pagina's als u N per vel (pagina's-zijden) gebruikt <b>Opmerkingen:</b> <ul style="list-style-type: none"> <li>• Horizontaal (Horizontaal) is de standaardinstelling.</li> <li>• De positie hangt af van het aantal afbeeldingen en de afdrukstand van de afbeeldingen (staand of liggend).</li> </ul>
<b>Afdrukstand</b> Automatisch Liggend Staand	Hiermee stelt u de afdrukstand in van een vel waarop meerdere pagina's worden afgedrukt. <b>Opmerkingen:</b> <ul style="list-style-type: none"> <li>• Auto (Autom.) is de standaardinstelling. De printer kiest tussen de afdrukstanden Staand en Liggend.</li> <li>• Voor Liggend wordt de lange zijde gebruikt.</li> <li>• Voor Staand wordt de korte zijde gebruikt.</li> </ul>
<b>N per vel (rand)</b> Geen Effen	De printer drukt een rand af rond elk paginabeeld wanneer u N per vel (rand) gebruikt. <b>Opmerking:</b> Geen is de standaardinstelling.

## Kwaliteit (menu)

Menuoptie	Beschrijving
<b>Afdrukresolutie</b> 300 dpi 600 dpi 1200 dpi Beeldkwal. 1200 Beeldkwal. 2400	Hiermee stelt u de resolutie in van de afgedrukte uitvoer. <b>Opmerking:</b> "600 dpi" is de standaardinstelling.

Menuoptie	Beschrijving
<b>Tonerintensiteit</b> 1-10	Hiermee maakt u afdrukken lichter of donkerder. <b>Opmerkingen:</b> <ul style="list-style-type: none"> <li>• "8" is de standaardinstelling.</li> <li>• Als u een lager cijfer kiest, bespaart u toner.</li> </ul>
<b>Fine Lines-verbet.</b> Aan Uit	Hiermee schakelt u een afdrukmodus in die speciaal bedoeld is voor bestanden met nauwkeurige details, zoals bouwkundige tekeningen, kaarten, stroomcircuitschema's en stroomdiagrammen. <b>Opmerkingen:</b> <ul style="list-style-type: none"> <li>• "Uit" is de standaardinstelling.</li> <li>• Als u Fine Lines-verbetering wilt instellen via een toepassing waarin u een document hebt geopend, klikt u in Windows op <b>Bestand → Afdrukken</b> en vervolgens op <b>Eigenschappen, Voorkeuren, Opties of Instellen</b>. Macintosh-gebruikers: kies <b>Archief &gt; Druk af</b> en pas de instellingen aan in het dialoogvenster voor afdrukken en de pop-upmenu's.</li> </ul>
<b>Grijscorrectie</b> Automatisch Uit	Kies of u Grijscorrectie wilt toepassen op grijze afbeeldingen die u hebt afgedrukt. Met de instelling "Automatisch" wordt Grijscorrectie automatisch toegepast; met "Uit" wordt dit niet automatisch toegepast. <b>Opmerking:</b> "Uit" is de standaardinstelling.
<b>Pixelboost</b> Uit Lettertypen Horizontaal Verticaal Beide richtingen	Kies of u tekens duidelijker wilt maken. Voor bepaalde lettertypen is mogelijk Pixelboost vereist. <b>Opmerking:</b> "Uit" is de standaardinstelling.
<b>Helderheid</b> -6-6	Hiermee maakt u afdrukken lichter of donkerder en bespaart u toner <b>Opmerking:</b> "0" is de standaardinstelling.
<b>Contrast</b> 0-5	Contrast van de afgedrukte objecten aanpassen <b>Opmerking:</b> "0" is de standaardinstelling.

## Menu PostScript

Menu-item	Beschrijving
<b>PS-fout afdr</b> Uit Aan	Hiermee wordt een pagina afgedrukt die de PostScript-fout bevat. <b>Opmerking:</b> Uit is de standaardinstelling.
<b>Vrk-lettertype</b> Intern Flash/Schijf	Hiermee bepaalt u waar de printer begint met het zoeken naar het gewenste lettertype. <b>Opmerkingen:</b> <ul style="list-style-type: none"> <li>• "Intern" is de standaardinstelling.</li> <li>• Dit menu-item is alleen beschikbaar als er een goed werkende, geformatteerde optionele flash-geheugenkaart in de printer is geïnstalleerd.</li> <li>• De optionele flashgeheugenkaart mag niet beveiligd zijn tegen lezen/schrijven of schrijven of beveiligd zijn met een wachtwoord.</li> <li>• De buffergrootte mag niet zijn ingesteld op 100%.</li> </ul>



## Menu PCL Emul

Menu-item	Beschrijving
<b>Lettertypebron</b> Intern Downloaden Flash Alle(s)	Hiermee geeft u aan welke set met lettertypen beschikbaar zijn <b>Opmerkingen:</b> <ul style="list-style-type: none"> <li>• "Intern" is de standaardinstelling. De standaardset met lettertypen die in het RAM is geladen, wordt hiermee weergegeven.</li> <li>• Downloaden wordt alleen weergegeven als er gedownloadte lettertypen aanwezig zijn. Met deze instelling worden alle lettertypen weergegeven die in het RAM zijn gedownload.</li> <li>• Flash wordt alleen weergegeven als er een optionele flashgeheugenkaart met lettertypen is geïnstalleerd.</li> <li>• De optionele flashgeheugenkaart moet op juiste wijze worden geformatteerd en mag niet beveiligd zijn tegen lezen/schrijven of schrijven of beveiligd zijn met een wachtwoord.</li> <li>• Met de instelling "Alle(s)" worden alle lettertypen weergegeven die bij een willekeurige optie beschikbaar zijn.</li> </ul>
<b>Lettertypenaam</b> <x>	Hiermee kunt u de instelling in een keuzelijst bekijken of wijzigen.
<b>Symbolenset</b> <x>	Hiermee kunt u de instelling in een keuzelijst bekijken of wijzigen.
<b>Instellingen voor PCL-emulatie</b> Puntgrootte 1,00-1008,00	Hiermee wijzigt u de puntgrootte van schaalbare typografische lettertypen. <b>Opmerkingen:</b> <ul style="list-style-type: none"> <li>• "12" is de standaardinstelling.</li> <li>• Puntgrootte heeft betrekking op de hoogte van de tekens in het lettertype. Eén punt is ongeveer gelijk aan 0,35 mm.</li> <li>• Puntgroottes kunnen worden aangepast in stappen van 0,25 punten.</li> </ul>
<b>Instellingen voor PCL-emulatie</b> Pitch 0,08-100	Hiermee stelt u de lettertypepitch in voor schaalbare lettertypen met een vaste tekenafstand (monogespateerd). <b>Opmerkingen:</b> <ul style="list-style-type: none"> <li>• "10" is de standaardinstelling.</li> <li>• Pitch heeft betrekking op het aantal niet-proportionele tekens per inch (cpi).</li> <li>• Pitch kan worden aangepast in stappen van 0,01 cpi.</li> <li>• Voor niet-schaalbare, monogespateerde lettertypen wordt de pitch wel weergegeven, maar kunt u deze niet wijzigen.</li> </ul>
<b>Instellingen voor PCL-emulatie</b> Afdrukstand Staand Liggend	Hiermee stelt u de afdrukstand in van tekst en afbeeldingen op de pagina. <b>Opmerkingen:</b> <ul style="list-style-type: none"> <li>• "Staand" is de standaardinstelling.</li> <li>• Met "Staand" drukt u de tekst en afbeeldingen evenwijdig aan de korte zijde van het papier af.</li> <li>• Met "Liggend" drukt u de tekst en afbeeldingen evenwijdig aan de lange zijde van het papier af.</li> </ul>

Menu-item	Beschrijving
<b>Instellingen voor PCL-emulatie</b> Regels per pagina 1-255 60 64	Hiermee bepaalt u het aantal regels dat op elke pagina wordt afgedrukt. <b>Opmerkingen:</b> <ul style="list-style-type: none"> <li>• 60 is de standaardinstelling in de Verenigde Staten en 64 is de internationale standaardinstelling.</li> <li>• De printer stelt de ruimte tussen de regels in op basis van de instellingen voor Regels per pagina, Papierformaat en Afdrukstand. Selecteer het gewenste papierformaat en de afdrukstand voordat u het aantal regels per pagina instelt.</li> </ul>
<b>Instellingen voor PCL-emulatie</b> A4-breedte 198 mm 203 mm	Hiermee stelt u de printer in op A4-papierformaat. <b>Opmerkingen:</b> <ul style="list-style-type: none"> <li>• 198 mm is de standaardinstelling.</li> <li>• Met de instelling van 203 mm wordt de breedte van de pagina zo ingesteld dat er tachtig 10-pitch tekens kunnen worden afgedrukt.</li> </ul>
<b>Instellingen voor PCL-emulatie</b> Autom HR na NR Uit Aan	Hiermee geeft u op of de printer automatisch een harde return (CR) moet geven na de opdracht om naar een nieuwe regel te gaan (LF). <b>Opmerking:</b> Uit is de standaardinstelling.
<b>Instellingen voor PCL-emulatie</b> Auto NR na HR Uit Aan	Hiermee geeft u aan of de printer automatisch een nieuwe regel (NR) uitvoert na een opdracht voor een harde return (HR). <b>Opmerking:</b> Uit is de standaardinstelling.
<b>Lade-nr wijzigen</b> Waarde U-lader Aan Geen 0-199 Waarde lade <x> Aan Geen 0-199 Waarde handm. invoer Aan Geen 0-199 Waarde hand-env Aan Geen 0-199	Hiermee configureert u de printer zodanig dat deze werkt met printersoftware of toepassingen die andere laden als papierbron hebben gedefinieerd. <b>Opmerkingen:</b> <ul style="list-style-type: none"> <li>• Uit is de standaardinstelling.</li> <li>• "Geen" is niet beschikbaar als selectie. Deze instelling wordt alleen weergegeven als deze door de PCL 5-interpretor wordt geselecteerd.</li> <li>• Als "Geen" de instelling is, wordt de opdracht voor het selecteren van de papierinvoer genegeerd.</li> <li>• Met 0-199 kan een aangepaste instelling worden toegewezen.</li> </ul>
<b>Lade-nr wijzigen</b> Fabr. instelling Geen	Hiermee wordt de standaardinstelling weergegeven voor elke invoerlade.

Menu-item	Beschrijving
<b>Lade-nr wijzigen</b> Stndwrnd herstellen Yes (Ja) No (Nee)	Hiermee worden alle invoerlade-instellingen teruggezet naar de standaardinstelling.

## Het menu Afwerking gebruiken

Gebruik het menu Afwerking om instellingen voor functies als Sorteren, Scheidingsvellen en Meerdere pagina's afdrukken (N per vel) aan te passen. U kunt de instellingen gebruiken voor het sorteren van pagina's, het invoegen van scheidingsvellen tussen afdruktaken en om maximaal 16 afbeeldingen op één pagina af te drukken.

Als de printer op de computer is aangesloten via een USB- of parallele kabel, opent u het Hulpprogramma voor lokale-printerinstellingen in Windows of Printerinstellingen in Macintosh. Een van deze hulpprogramma's wordt tegelijk met de printersoftware geïnstalleerd.

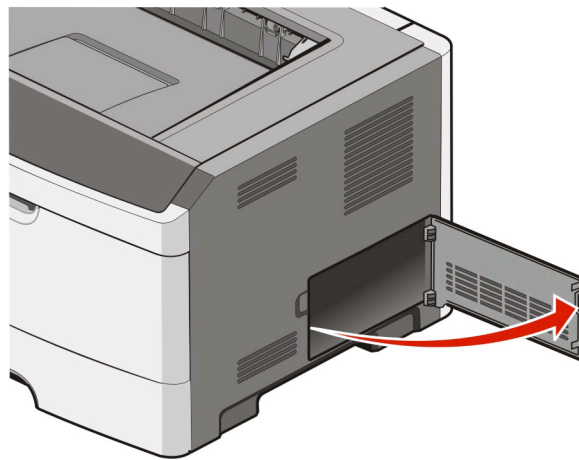
# Extra printer instellen

## Interne opties installeren

### Klep van systeemkaart openen voor installatie van interne opties

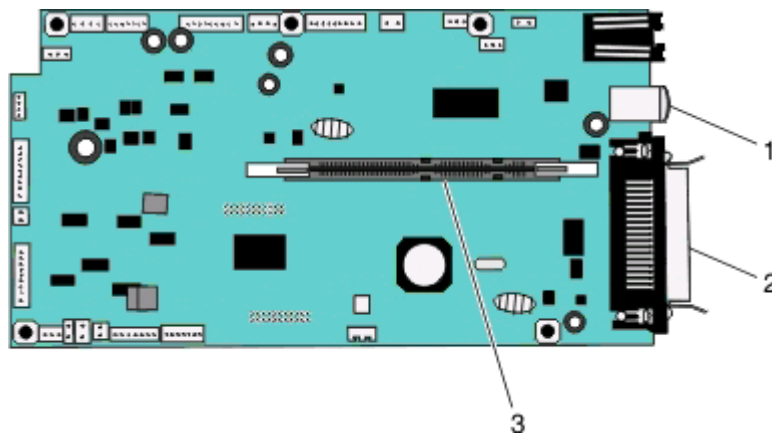
**⚠ LET OP—KANS OP ELEKTRISCHE SCHOK:** Als u toegang wilt tot systeemkaart, moet u de printer uitzetten en stekker van het netsnoer uit het stopcontact trekken. Als u andere apparaten hebt aangesloten op de printer, moet u deze ook uitzetten en alle kabels losmaken die zijn aangesloten op de printer.

- 1 Als u met uw gezicht naar de printer staat, bevindt de klep van de systeemkaart zich aan de rechterkant. Open de klep van de systeemkaart.



- 2 Onderstaande illustratie geeft aan waar de juiste aansluiting te vinden is.

**Let op—Kans op beschadiging:** De elektronische componenten van de systeemkaart raken bij statische elektriciteit gemakkelijk beschadigd. Raak daarom eerst een metalen oppervlak aan voordat u de elektronische componenten of aansluitingen van de systeemkaart aanraakt.



1	USB-poort
2	Parallele connector

## Geheugenkaart installeren

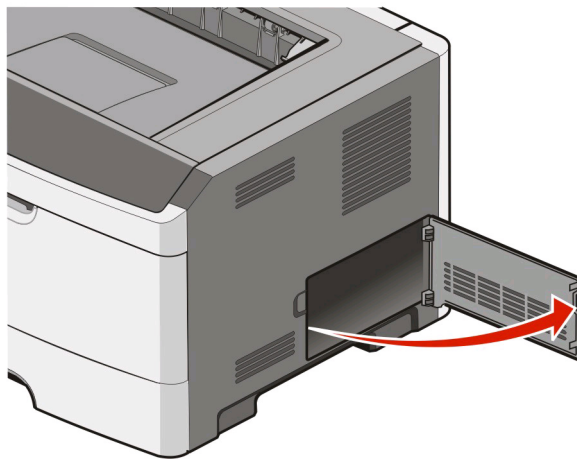


**LET OP—KANS OP ELEKTRISCHE SCHOK:** Als u de systeemkaart opent of optionele hardware of geheugenapparaten installeert nadat u de printer hebt ingesteld, dient u voordat u doorgaat eerst de printer uit te schakelen en de stekker uit het stopcontact te halen. Als u andere apparaten hebt aangesloten op de printer, schakel deze dan ook uit en koppel de kabels los van de printer.

**Let op—Kans op beschadiging:** De elektronische componenten van de systeemkaart raken gemakkelijk beschadigd door statische elektriciteit. Raak daarom eerst een metalen oppervlak aan voordat u de elektronische componenten of aansluitingen van de systeemkaart aanraakt.

Een optionele geheugenkaart kan afzonderlijk worden aangeschaft en op de systeemkaart worden bevestigd. U installeert de geheugenkaart als volgt:

- 1 Zet de printer uit.
- 2 Open de toegangsklep van de systeemkaart.



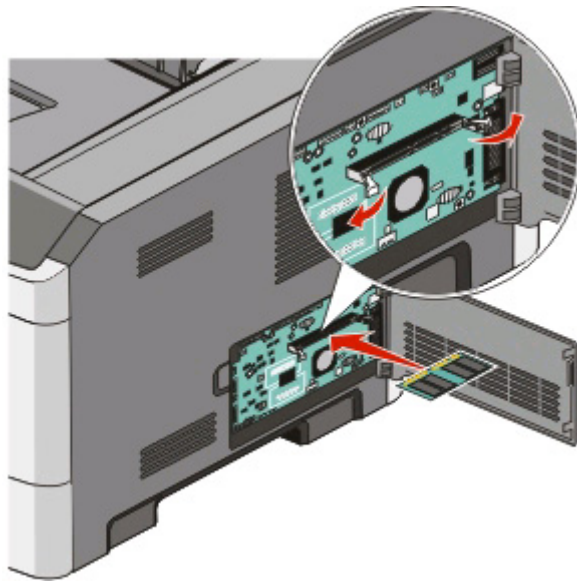
- 3 Haal de geheugenkaart uit de verpakking.

**Opmerking:** Raak de aansluitpunten aan de rand van de kaart niet aan.

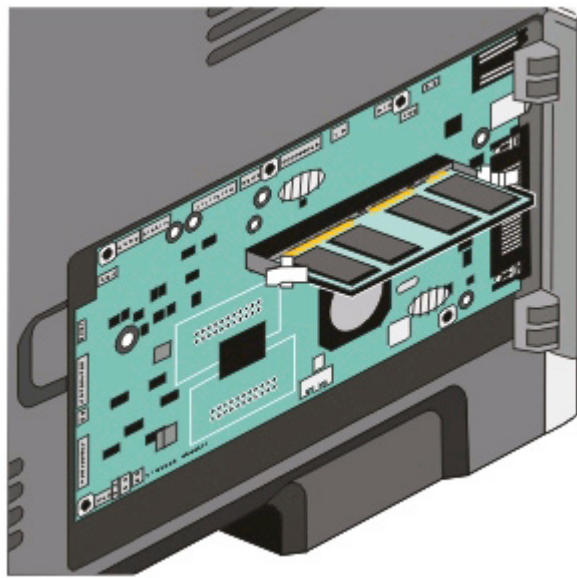
- 4 Lijn de geheugenkaart met de bijbehorende connector uit met de systeemkaart.
- 5 Duw de vergrendelingen aan beide uiteinden van de geheugenconnector open.


**Let op—Kans op beschadiging:** Geheugenkaarten kunnen gemakkelijk beschadigd raken door statische elektriciteit. Raak een geaard metalen oppervlak aan voordat u een geheugenkaart aanraakt.

**Opmerking:** geheugenkaarten die zijn ontworpen voor andere printers, werken mogelijk niet met uw printer.



- 6** Duw de geheugenkaart in de connector totdat de kaart *vastklikt*.  
U zult wellicht enige kracht moeten uitoefenen om de kaart volledig in de connector te drukken.



- 7** Zorg ervoor dat beide vergrendelingen in de uitsparingen aan beide zijden van de kaart passen.
- 8** Sluit de klep van de systeemkaart.
- 9** Zet de printer weer aan.
- 10** In *Windows Vista*<sup>®</sup>:
- a** Klik op  → **Configuratiescherm**.
  - b** Klik op **Hardware en geluiden**.
  - c** Klik op **Printers**.

In *Windows® XP en 2000*:

- a Klik op **Start** → **Configuratiescherm**.
- b Dubbelklik op **Printers en andere hardware**.
- c Dubbelklik op **Printers en faxapparaten**.

**11** Klik met de rechtermuisknop op het pictogram **Dell 2230d Laserprinter**.

**12** Klik op **Eigenschappen**.

**13** Klik op **Opties installeren**.

**Opmerking:** geheugenkaarten die zijn ontworpen voor andere printers, werken mogelijk niet met uw printer.

**14** Klik op **Printer vragen**.

**15** Klik op **OK**.

**16** Klik op **OK** en sluit vervolgens de map Printers.

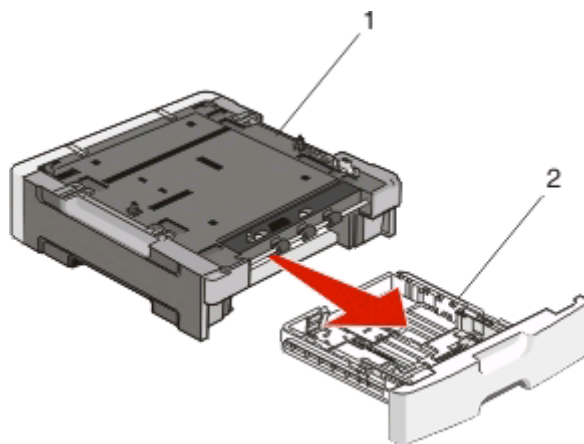
## Hardwareopties installeren

### Een lader voor 250 of 550 vel installeren

Een optionele lader wordt onder de printer bevestigd. Een lader bestaat uit twee delen: een lade en een standaard. De printer ondersteunt één optionele lader; u kunt een lader installeren voor 250 of voor 550 vel.

**⚠ LET OP—KANS OP ELEKTRISCHE SCHOK:** Als u de lader wilt installeren nadat u de printer gebruiksklaar hebt gemaakt, dient u eerst de printer uit te zetten en het netsnoer los te koppelen.

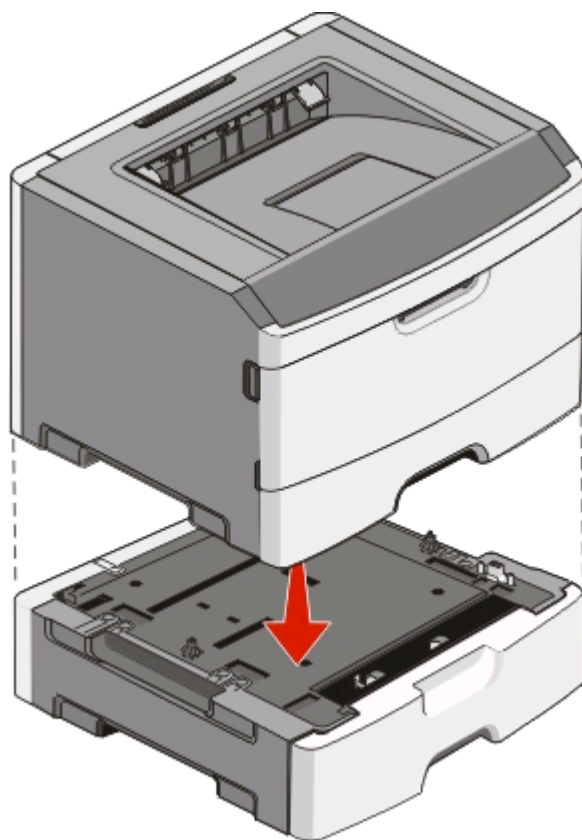
- 1** Zet de printer uit.
- 2** Pak de lader uit en verwijder het verpakkingsmateriaal.
- 3** Verwijder de papierlade uit de standaard.



<b>1</b>	Standaard
<b>2</b>	Lade

- 4** Haal het verpakkingsmateriaal en de tape uit de lade.

- 5 Duw de lade in de standaard.
- 6 Plaats de lader op de locatie die u hebt uitgekozen voor de printer.
- 7 Lijn de openingen in de printer uit met de positioneringspunten op de lader en plaats de printer door deze te laten zakken.



- 8 Zet de printer weer aan.
- 9 In *Windows Vista*:
  - a Klik op  → **Configuratiescherm**.
  - b Klik op **Hardware en geluiden**.
  - c Klik op **Printers**.
- In *Windows XP en 2000*:
  - a Klik op **Start** → **Configuratiescherm**.
  - b Dubbelklik op **Printers en andere hardware**.
  - c Dubbelklik op **Printers en faxapparaten**.
- 10 Klik met de rechtermuisknop op het pictogram **Dell 2230d Laserprinter**.
- 11 Klik op **Eigenschappen**.
- 12 Klik op **Opties installeren**.
- 13 Klik op **Printer vragen**.





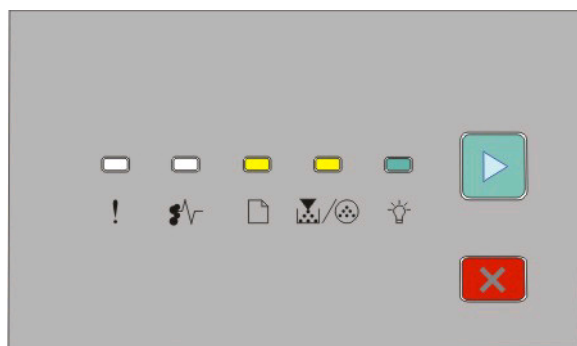
14 Klik op **OK**.

15 Klik op **OK** en sluit vervolgens de map Printers.

## Configuratiepagina met printerinstellingen afdrukken



De configuratiepagina met printerinstellingen geeft de configuratie-instellingen weer. Het bevat ook instructies over hoe u door de configuratiemenu's kunt bladeren om nieuwe instellingen te selecteren en op te slaan. U kunt als volgt het configuratieblad met printerinstellingen afdrukken:


- 1 Zet de printer uit.
- 2 Open de voorklep.
- 3 Houd  ingedrukt terwijl u de printer aanzet.  
Alle lampjes beginnen om beurten te branden.
- 4 Laat  los.
- 5 Sluit de voorklep.  
De lampjesreeks voor het beginmenu wordt weergegeven.




Beginmenu

 - Aan

 /  - Aan

 - Aan

 - Aan

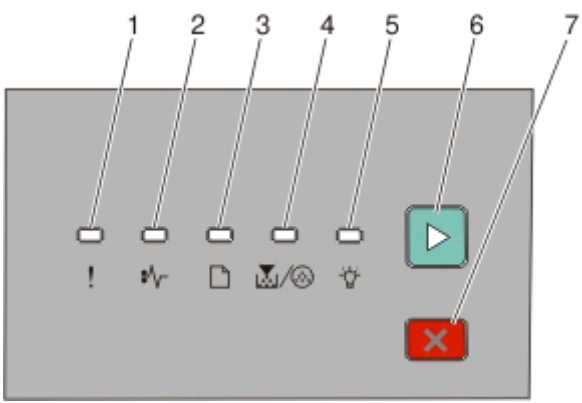
- 6 Druk op  tot alle lampjes om beurten gaan branden.  
De configuratiepagina met printerinstellingen wordt afgedrukt.

**Opmerking:** De pagina wordt alleen afgedrukt als de lampjesreeks voor het beginmenu is ingeschakeld.


# Betekenis van de lampjes op het bedieningspaneel van de printer


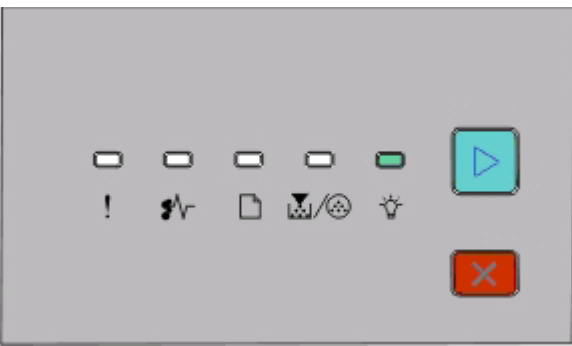
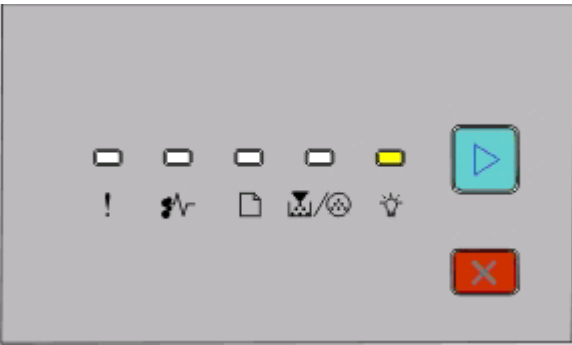
## Betekenis van de combinaties van lampjes op het bedieningspaneel van de printer

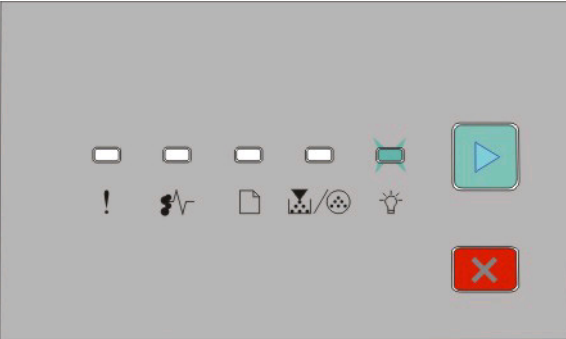





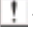

### Informatie over de primaire combinaties van lampjes















Bedieningspaneel van de printer	Lampjes en knoppen
	<ul style="list-style-type: none"><li>1 Fout</li><li>2 Storing</li><li>3 Plaats papier</li><li>4 Toner</li><li>5 Gereed</li><li>6 Doorgaan</li><li>7 Stop</li></ul>



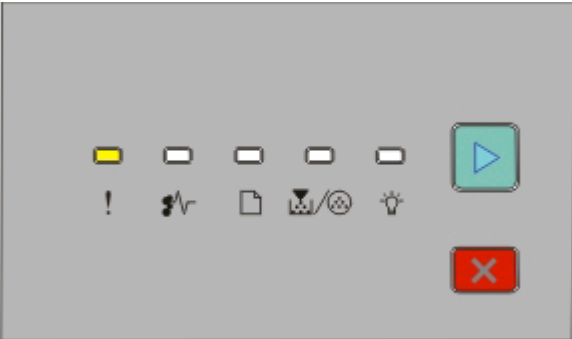
Op het bedieningspaneel van de printer vindt u zes lampjes en twee knoppen. De lampjes kunnen branden, zijn uitgeschakeld, knipperen of langzaam knipperen.









Combinatie van lampjes:	Mogelijke actie
	Schakel de printer uit en vervolgens weer in. Als de lampjes nog steeds knipperen, neemt u contact op met Dell op <a href="http://support.dell.com">support.dell.com</a> .
<p>Fout waarvoor onderhoud is vereist</p> <ul style="list-style-type: none"><li>! - Knippert</li><li>! - Knippert</li><li>! - Knippert</li><li>! - Knippert</li><li>! - Knippert</li><li>! - Knippert</li><li>! - Knippert</li></ul>	











Combinatie van lampjes:	Mogelijke actie
 <p>Vervang fc-kit  ! - Knippert  ! - Knippert  ▶ - Aan</p>	Vervang de fotoconductor. Zie "Fotoconductorkit vervangen" op pagina 95 voor meer informatie.
 <p>Gereed  💡 - Aan (groen)</p>	Stuur een afdruktaak naar de printer.
 <p>Spaarstand  💡 - Aan (geel)</p>	Stuur een afdruktaak naar de printer.

Combinatie van lampjes:	Mogelijke actie
 <p>Hex Trace Gereed   - Knippert langzaam</p>	<p>Gebruik Hex Trace om printerproblemen op te lossen.</p>
 <p>Bezig   - Knippert</p>	<p>Wacht of druk op .</p>
 <p>Buffer wordt gewist   - Knippert   - Knippert</p>	<p>Wacht totdat de printer terugkeert naar de stand Gereed.</p>

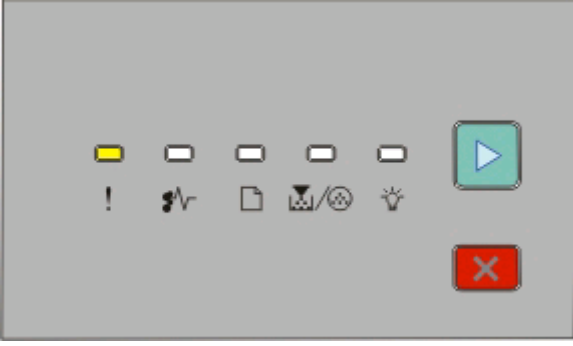


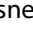
Combinatie van lampjes:	Mogelijke actie
 <p>Wachten   - Aan   - Aan</p>	<p>Wacht tot de combinatie van lampjes wordt opgeheven.</p>
 <p>Taak wordt geannuleerd   - Aan   - Aan   - Aan   - Aan   - Aan  - Aan</p>	<p>Wacht tot de combinatie van lampjes wordt opgeheven.</p>
 <p>Ongeldige enginecode   - Aan   - Aan</p>	<p>Druk kort op . Om in de toekomst te voorkomen dat deze combinatie van lampjes wordt weergegeven, dient u tijdens het programmeren van de printer te controleren of u een geldige code gebruikt.</p>

Combinatie van lampjes:	Mogelijke actie
 <p>Niet gereed ▶ - Aan</p>	<p>Druk kort op ▶ of ⌫ om terug te keren naar de stand Gereed.</p>
 <p>Regiocode van cartridge komt niet overeen ! - Aan ⚠/⊗ - Aan</p>	<p>Vervang de tonercartridge door een exemplaar dat geschikt is voor uw land. Zie "Tonercartridge vervangen" op pagina 93 voor meer informatie.</p>
 <p>Voorklep staat open ! - Aan</p>	<p>Sluit de voorklep.</p>

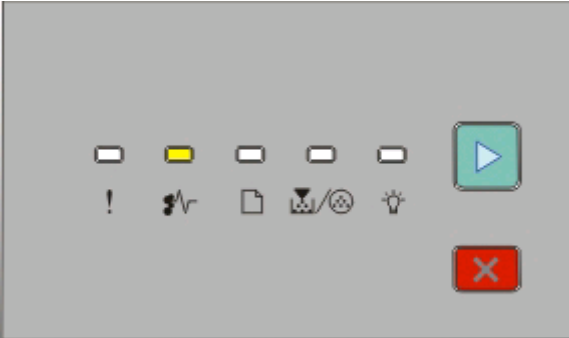



Combinatie van lampjes:	Mogelijke actie
 <p>Geen papier in Lade 1 of Lade 2</p> <p> - Aan</p> <p> - Aan</p>	<p>Plaats papier in Lade 1 of Lade 2.</p>
 <p>Geen papier in de handmatige invoerlade</p> <p> - Aan</p>	<p>Plaats papier in handmatige invoerlade.</p>
 <p>Verwijder het papier uit de standaarduitvoerlade</p> <p> - Knippert</p>	<p>Verwijder de afgedrukte pagina's uit de standaarduitvoerlade en druk kort op  om de combinatie van lampjes op te heffen en door te gaan met afdrucken.</p>

Combinatie van lampjes:	Mogelijke actie
 <p>Cartridge is bijna leeg    - Aan   - Aan</p>	<ul style="list-style-type: none"> <li>• Druk kort op  om de combinatie van lampjes op te heffen en door te gaan met het verwerken van de afdruktaak.</li> <li>• Wanneer de printer is uitgeschakeld, verwijdert u de tonercartridge en schudt u de cartridge heen en weer om de levensduur te verlengen.</li> <li>• Vervang de tonercartridge en schakel vervolgens de printer in. Zie "Tonercartridge vervangen" op pagina 93 voor meer informatie.</li> </ul>
 <p>Fotoconductor bijna versleten    - Knippert   - Aan</p>	<ul style="list-style-type: none"> <li>• Druk kort op  om de combinatie van lampjes op te heffen en door te gaan met het verwerken van de afdruktaak.</li> <li>• Vervang de fotoconductor. Zie "Fotoconductorkit vervangen" op pagina 95 voor meer informatie.</li> </ul>




De volgende combinatie van lampjes betekent dat er een secundaire foutcode of storingscode wordt weergegeven:

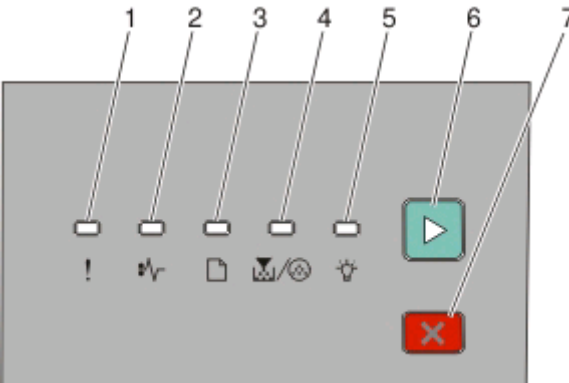
Combinatie van lampjes:	Mogelijke actie
 <p>Printerfout   - Aan  - Aan</p>	<p>Druk tweemaal snel op  om de secundaire foutcode weer te geven. Zie "Informatie over combinaties van lampjes voor secundaire foutcodes" op pagina 49 voor meer informatie.</p>

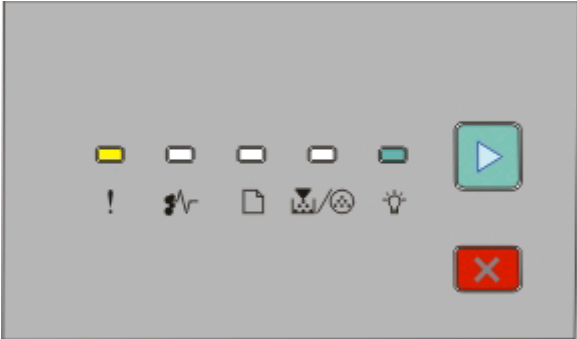
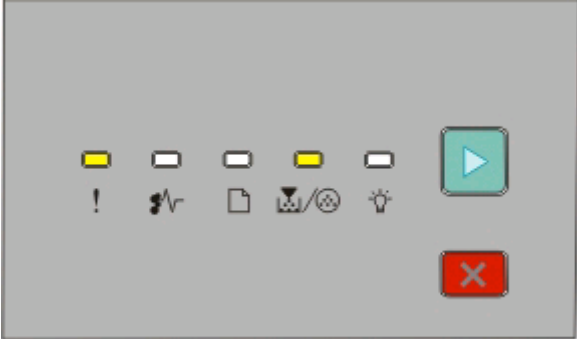



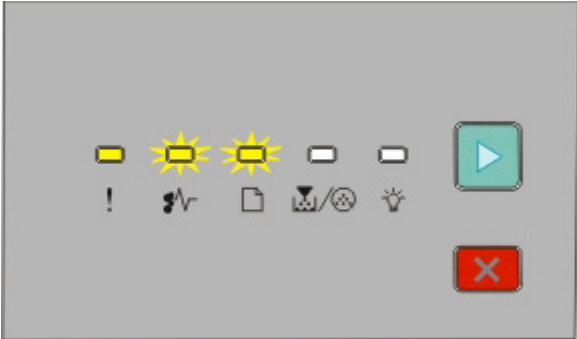







Combinatie van lampjes:	Mogelijke actie
 <p>Papier vast   - Aan   - Aan</p>	<p>Druk tweemaal snel op  om de secundaire papierstoringscode weer te geven. Zie "Informatie over combinaties van lampjes bij secundaire papierstoringen" op pagina 54 voor meer informatie.</p>


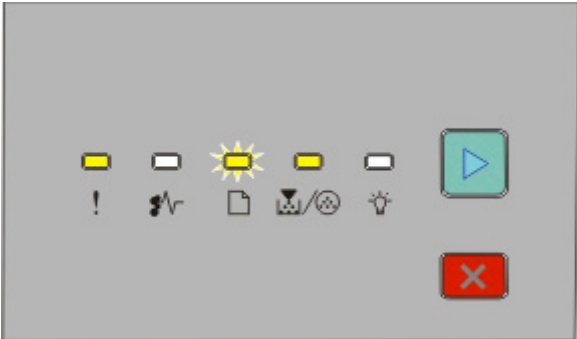
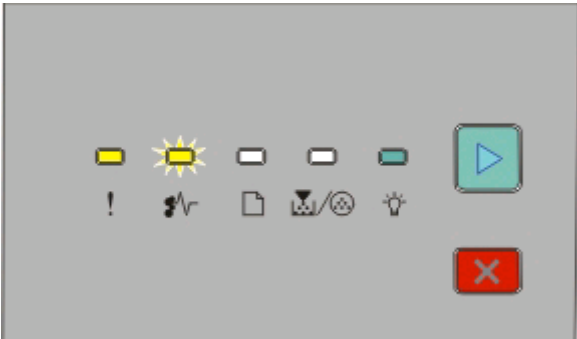
## Informatie over combinaties van lampjes voor secundaire foutcodes

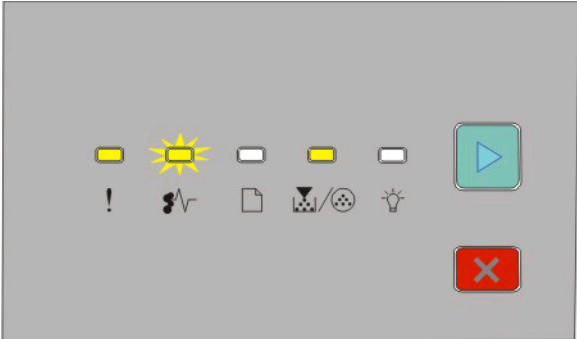



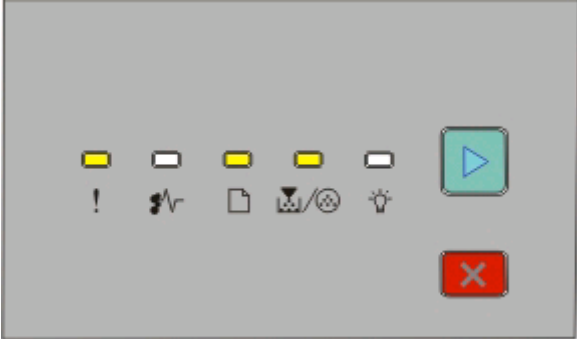



Als de lampjes  en  tegelijkertijd branden, drukt u twee keer kort op  om de secundaire foutcode weer te geven.

Bedieningspaneel van de printer	Lampjes en knoppen
	<ul style="list-style-type: none"> <li><b>1</b> Fout</li> <li><b>2</b> Storing</li> <li><b>3</b> Plaats papier</li> <li><b>4</b> Toner</li> <li><b>5</b> Gereed</li> <li><b>6</b> Doorgaan</li> <li><b>7</b> Stop</li> </ul>

Combinaties van lampjes	Mogelijke actie
 <p>Pagina is te complex. Bepaalde gegevens worden mogelijk niet afgedrukt</p> <p>! - Aan          ⚡ - Aan          ▶ - Aan</p>	<ul style="list-style-type: none"> <li>• Maak de pagina eenvoudiger door de hoeveelheid tekst, afbeeldingen, lettertypen of macro's te verminderen.</li> <li>• Schakel <b>Paginabeveiliging</b> in.</li> <li>• Druk de pagina af die mogelijk niet is afgedrukt. Zie "Afdrukherstel" op pagina 28 voor meer informatie.</li> <li>• Installeer extra printergeheugen. Zie "Geheugenkaart installeren" op pagina 37 voor meer informatie.</li> </ul>
 <p>Onvoldoende geheugen voor sorteren</p> <p>! - Aan          🖨️/🔄 - Aan          ▶ - Aan</p>	<ul style="list-style-type: none"> <li>• Druk op ▶ om de resterende pagina's van de afdruktaak te sorteren.</li> <li>• Druk op ✖ om de afdruktaak te annuleren.</li> <li>• Maak de pagina eenvoudiger door de hoeveelheid tekst, afbeeldingen, lettertypen of macro's te verminderen.</li> <li>• Installeer extra printergeheugen. Zie "Geheugenkaart installeren" op pagina 37 voor meer informatie.</li> </ul>
 <p>35 Onvoldoende geheugen voor ondersteuning van functie voor bronnenopslag</p> <p>! - Aan          ⚡ - Knippert          ▶ - Aan</p>	<p>Installeer extra printergeheugen. Raadpleeg "Geheugenkaart installeren" op pagina 37 voor meer informatie</p>

Combinaties van lampjes	Mogelijke actie
 <p>Host-interface uitgeschakeld</p> <p>! - Aan</p> <p>Knippert - Knippert</p> <p>Knippert - Knippert</p> <p>Aan - Aan</p>	<p>Druk op  om de code te wissen. Alle eerder verstuurde afdruktaken worden verwijderd door de printer.</p>
 <p>Geheugen vol</p> <p>! - Aan</p> <p>Aan - Aan</p> <p>Aan - Aan</p> <p>Aan - Aan</p> <p>Aan - Aan</p>	<ul style="list-style-type: none"> <li>• Druk op  om het bericht te wissen en door te gaan met het afdrukken van de taak.</li> <li>• Druk op  om de afdruktaak te annuleren.</li> <li>• Houd  ingedrukt om de printer opnieuw in te stellen.</li> <li>• Voorkom in de toekomst deze fout door afdruktaken te vereenvoudigen. Vereenvoudig de pagina door de hoeveelheid tekst of afbeeldingen te verminderen en onnodige gedownloade lettertypen of macro's te verwijderen.</li> <li>• Installeer extra printergeheugen. Zie "Geheugenkaart installeren" op pagina 37 voor meer informatie.</li> </ul>
 <p>Papierformaat is klein</p> <p>! - Aan</p> <p>Aan - Aan</p> <p>Aan - Aan</p> <p>Aan - Aan</p>	<ul style="list-style-type: none"> <li>• Controleer of het papier dat u plaatst, groot genoeg is.</li> <li>• Verwijder eventueel vastgelopen papier.</li> <li>• Druk op  om de code te wissen en door te gaan met het afdrukken van de taak.</li> </ul>

Combinaties van lampjes	Mogelijke actie
 <p>Ongeldige enginecode</p> <p>! - Aan</p> <p>☐ - Aan</p> <p>💡 - Aan</p>	<p>Download een geldige enginecode naar de interne printerserver.</p>
 <p>Regiocode van cartridge komt niet overeen</p> <p>! - Aan</p> <p>☐ - Knippert</p> <p>🗑️/🗑️ - Aan</p>	<p>Vervang de tonercartridge door een exemplaar dat geschikt is voor uw land. Zie "Tonercartridge vervangen" op pagina 93 voor meer informatie.</p>
 <p>Onjuist gevuld, vervang cartridge</p> <p>! - Aan</p> <p>🔌 - Knippert</p> <p>💡 - Aan</p>	<p>Vervang de tonercartridge. Zie "Tonercartridge vervangen" op pagina 93 voor meer informatie.</p>

Combinaties van lampjes	Mogelijke actie
 <p>Vervang ontbrekende of defecte tonercartridge</p> <p>! - Aan   - Knippert   /  - Aan</p>	<p>Vervang de tonercartridge. Zie "Tonercartridge vervangen" op pagina 93 voor meer informatie.</p>
 <p>Artikelnummers voor tonercartridge worden niet ondersteund door dit apparaat</p> <p>! - Aan   - Aan   /  - Aan</p>	<p>Haal de tonercartridge uit de printer en vervang deze door een cartridge die door de printer wordt ondersteund. Zie "Tonercartridge vervangen" op pagina 93 voor meer informatie.</p>

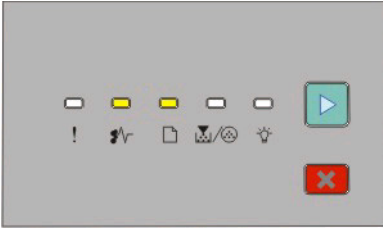



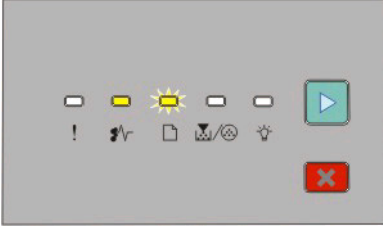



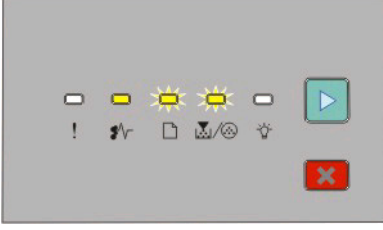









# Informatie over combinaties van lampjes bij secundaire papierstoringen




Als de lampjes en branden, is er een papierstoring opgetreden. Druk twee keer kort op om de combinatie van lampjes weer te geven, zodat u kunt bepalen waar de secundaire storing zich bevindt. Controleer in alle delen van de printer of al het papier is verwijderd. Wanneer de storing is verholpen, drukt u op om door te gaan met afdrukken.

Bedieningspaneel van de printer	Lampjes en knoppen
	<p><b>1</b> Fout</p> <p><b>2</b> Storing</p> <p><b>3</b> Plaats papier</p> <p><b>4</b> Toner</p> <p><b>5</b> Gereed</p> <p><b>6</b> Doorgaan</p> <p><b>7</b> Stop</p>

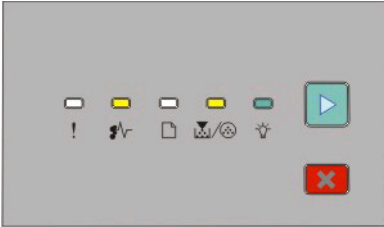
## Combinaties van lampjes bij secundaire papierstoringen op het bedieningspaneel van de printer

Combinatie van lampjes:	Hoe kunt u bij het vastgelopen papier komen?
<p>200.yy Papier vast</p> <p> - Aan</p> <p> - Aan</p> <p> - Aan</p>	<p>Probeer een van de volgende opties:</p> <ul style="list-style-type: none"> <li>• Verwijder lade 1.</li> <li>• Verwijder de fotoconductor en tonercartridge.</li> </ul>
<p>201.yy Papier vast</p> <p> - Aan</p> <p> - Aan</p> <p> - Aan</p>	<p>Verwijder de fotoconductor en tonercartridge.</p>

Combinatie van lampjes:	Hoe kunt u bij het vastgelopen papier komen?
 <p>202.yy Papier vast   - Aan   - Aan   - Aan</p>	<p>Open de voorklep en vervolgens de achterklep.</p>
 <p>231.yy Papier vast   - Aan   - Knippert   - Aan</p>	<p>Open de voorklep en vervolgens de achterklep.</p>
 <p>233.yy Papier vast   - Aan   - Knippert   /  - Knippert   - Aan</p>	<p>Probeer een van de volgende opties:</p> <ul style="list-style-type: none"> <li>• Verwijder lade 1.</li> <li>• Open de voorklep en vervolgens de achterklep.</li> </ul>
 <p>234.yy Papier vast   - Aan   - Knippert   - Aan</p>	<p>Probeer een van de volgende opties:</p> <ul style="list-style-type: none"> <li>• Verwijder lade 1.</li> <li>• Open de voorklep en vervolgens de achterklep.</li> </ul>

Combinatie van lampjes:	Hoe kunt u bij het vastgelopen papier komen?
 <p>235.yy Papier vast</p> <p> - Aan</p> <p> - Knippert</p> <p> - Knippert</p> <p> - Aan</p>	<p>Probeer een van de volgende opties:</p> <ul style="list-style-type: none"> <li>• Verwijder het vastgelopen papier uit de standaarduitvoerlade.</li> <li>• Plaats papier dat wordt ondersteund door de functie voor dubbelzijdig afdrukken. Zie "Papierformaten die door de printer worden ondersteund" op pagina 72 voor meer informatie.</li> </ul>
 <p>24x.yy Papier vast</p> <p> - Aan</p> <p> - Aan</p> <p> /  - Aan</p> <p> - Aan</p>	<p>Probeer een van de volgende opties:</p> <ul style="list-style-type: none"> <li>• Verwijder lade 1.</li> <li>• Verwijder de fotoconductor en tonercartridge.</li> <li>• Verwijder lade 2.</li> </ul>
 <p>24x.yy Papier vast</p> <p> - Aan</p> <p> - Aan</p> <p> - Aan</p> <p> - Aan</p>	<p>Probeer een van de volgende opties:</p> <ul style="list-style-type: none"> <li>• Verwijder lade 1.</li> <li>• Verwijder de fotoconductor en tonercartridge.</li> <li>• Verwijder lade 2.</li> </ul>



Combinatie van lampjes:	Hoe kunt u bij het vastgelopen papier komen?
 <p>251.yy Papier vast</p> <p>! - Aan</p> <p>! - Aan</p> <p>! - Aan</p> <p>! - Aan</p>	<p>Verwijder het vastgelopen papier uit de handmatige invoer.</p>

**Opmerking:** Zie "Papierstoringen verhelpen" op pagina 101 voor meer informatie.

# Papier en speciaal afdrukmateriaal plaatsen

In dit gedeelte wordt uitgelegd hoe u papier in de lade voor 250 vel, de lade voor 550 vel en in de handmatige invoer moet plaatsen. Het bevat tevens informatie over het instellen van het papierformaat en de papiersoort.

## Papierformaat en papiersoort instellen

Controleer of de instellingen voor het papierformaat en de papiersoort voor de laden overeenkomen met het formaat en de soort die in de laden is geplaatst. Normaal papier is de papiersoort die standaard is ingesteld, dus u dient de papiersoort handmatig in te stellen voor alle laden waarin geen normaal papier is geplaatst.

Als de printer is aangesloten op de computer via een USB- of parallelle kabel, dient u afhankelijk van uw besturingssysteem een van de volgende hulpprogramma's te gebruiken om het menu Papier te openen:

- Vanaf een Windows-computer opent u het menu Papier via het Hulpprogramma voor lokale-printerinstellingen.
- Vanaf een Macintosh-computer opent u het menu Papier via Printerinstellingen.

**Opmerking:** De instellingen voor papierformaat en papiersoort worden opgeslagen tot u de standaardinstellingen herstelt. Wanneer u de instellingen voor het papierformaat en de papiergrootte voor een bepaalde afdruktaak wilt opheffen, dient u de volgende stappen uit te voeren:

- Klik vanaf een Windows-computer op **Bestand** → **Afdrukken** en klik vervolgens op **Eigenschappen**, **Voorkeuren**, **Opties** of **Instellen**.
- Kies vanaf een Macintosh-computer **Archief** > **Druk af** en pas de instellingen aan in het dialoogvenster voor afdrukken en de pop-upmenu's.

## Instellingen voor universeel papier configureren

Het papierformaat Universal is een door de gebruiker gedefinieerde instelling waarmee u kunt afdrukken op papierformaten die niet vooraf zijn ingesteld in de printermenu's. Als u de specifieke hoogte- en breedteafmetingen van staand papier voor universeel papierformaat opgeeft, kan de printer dit formaat ondersteunen. Geef alle onderstaande instellingen voor het universele papierformaat voor uw papier op:

- Maateenheden (inch of millimeter)
- Breedte Staand
- Hoogte Staand

**Opmerking:** Het kleinste ondersteunde universele formaat is 76,2 x 127 mm (3 x 5 inch.); het grootste is 216 x 356 mm (8,5 x 14 inch).

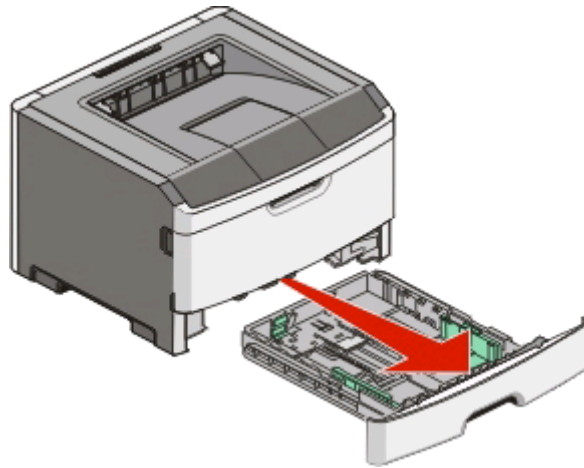
- Als de printer op de computer is aangesloten via een USB- of parallelle kabel, opent u het Hulpprogramma voor lokale-printerinstellingen in Windows of Printerinstellingen in Macintosh. Een van deze hulpprogramma's wordt tegelijk met de printersoftware geïnstalleerd. Selecteer **Universal** in het selectievak Papierformaat in het menu Papier voor de lade waarin het papier met het universele papierformaat is geplaatst.

# De standaardlade voor 250 vel laden

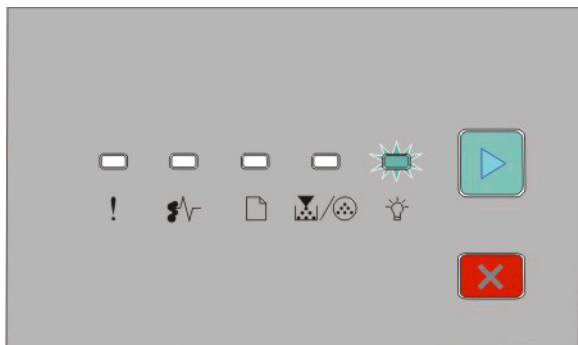
De printer bevat twee laden waaruit u kunt kiezen: de standaardlade (Lade 1), ook wel aangeduid als de lade voor 250 vel, en de optionele lade voor 250 vel of de optionele lade voor 550 vel (Lade 2). U kunt slechts één optionele lader (inclusief een optionele lade) per keer op de printer aansluiten.

Als u het papier op de juiste manier plaatst, voorkomt u papierstoringen of andere afdrukproblemen.

- 1 Trek de lade volledig naar buiten.



Verwijder geen lade wanneer er een taak wordt afgedrukt of wanneer de combinatie van lampjes Bezig op het bedieningspaneel van de printer wordt weergegeven. Dit kan een papierstoring veroorzaken.

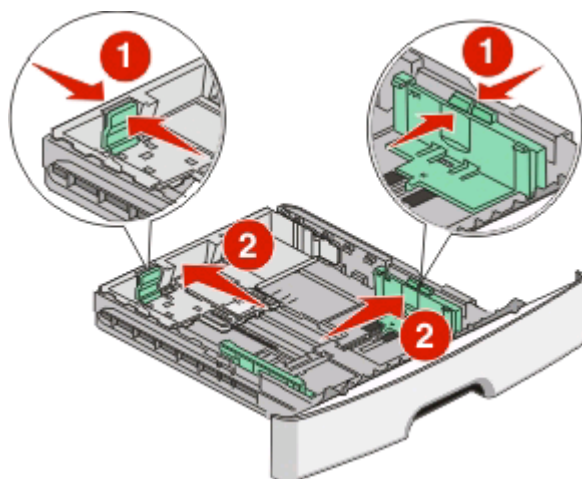


Bezig

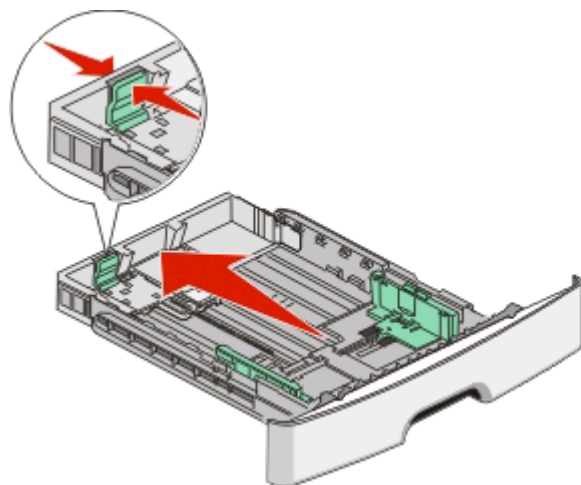
💡 - Knippert

- 2 Druk de nokjes van de breedtegeleider samen en schuif ze vervolgens naar de zijkant van de lade. De breedtegeleiders schuiven gelijktijdig mee.

- 3** Druk de nokjes van de lengtegeleider samen en schuif vervolgens de lengtegeleider naar de juiste positie voor het formaat papier dat u wilt plaatsen.



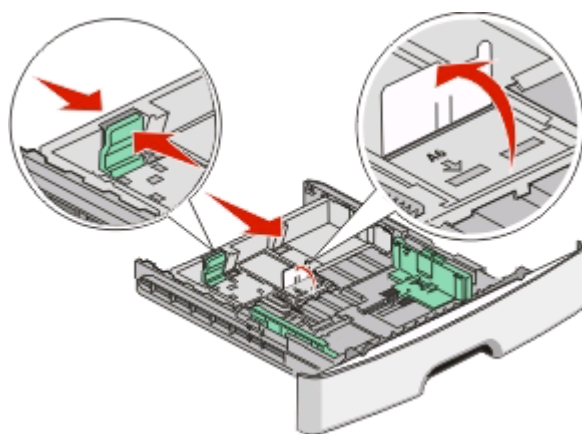
Wanneer u papier plaatst dat groter is, zoals A4 of Legal, dient u de nokjes van de lengtegeleider samen te drukken en de lengtegeleider naar achteren te schuiven naar de juiste positie voor het formaat papier dat u wilt plaatsen. De lade kan naar achteren worden uitgebreid.



Voer de volgende stappen uit wanneer u papier op A6-formaat wilt plaatsen:

- a** Druk de nokjes van de lengtegeleider tegelijkertijd naar elkaar toe, zoals in de afbeelding wordt weergegeven, en schuif de lengtegeleider naar het midden van de lade van de stand voor papier van A6-formaat.
- b** Til de lengtegeleider voor papier van A6-formaat op.

**Opmerking:** In de standaardlade kunnen slechts 150 vellen papier van A6-formaat worden geplaatst.

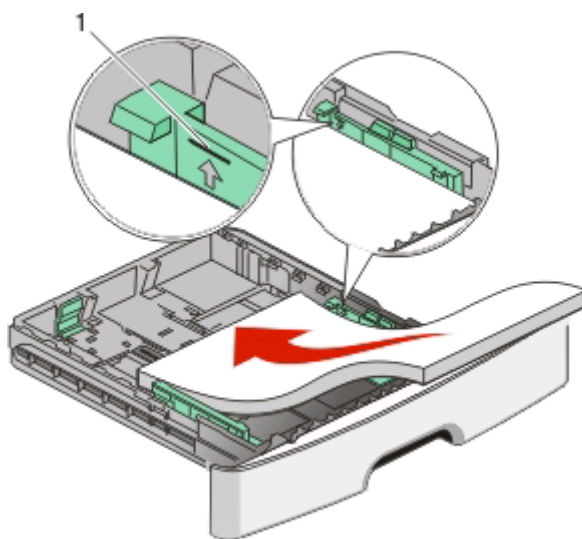


- 4 Buig de vellen enkele malen en waai ze uit. Vouw of kreuk het papier niet. Maak op een vlakke ondergrond de stapel recht.



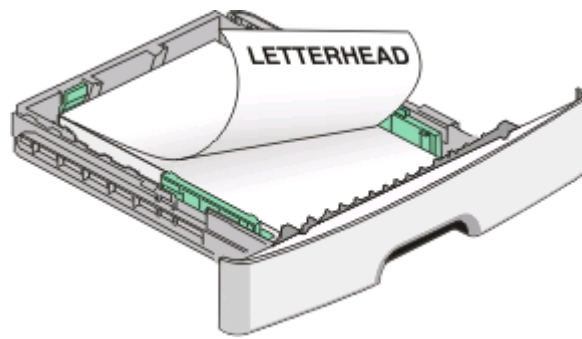
- 5 Laad het papier zoals op de afbeelding wordt weergegeven naar de achterkant van de invoerlade, met de aanbevolen afdrukszijde naar beneden.

**Opmerking:** Let op de lijn die de maximale hoogte aangeeft. Laad niet te veel materiaal in de lade. Laad papier van A6-formaat niet tot de aangegeven maximum hoogte; in de lade kunnen slechts 150 vellen papier van A6-formaat worden geplaatst.

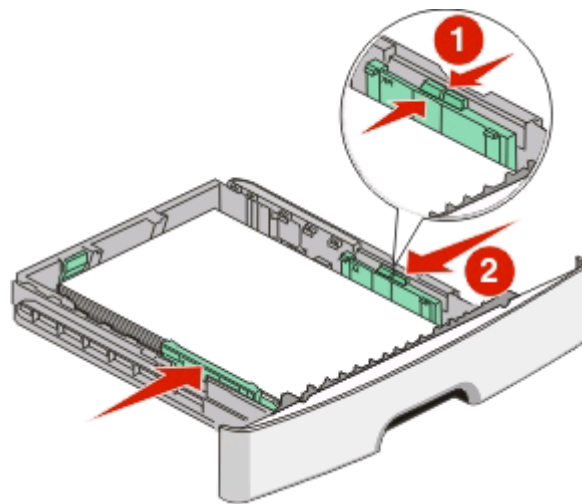


1	Aangegeven maximale hoogte
---	----------------------------

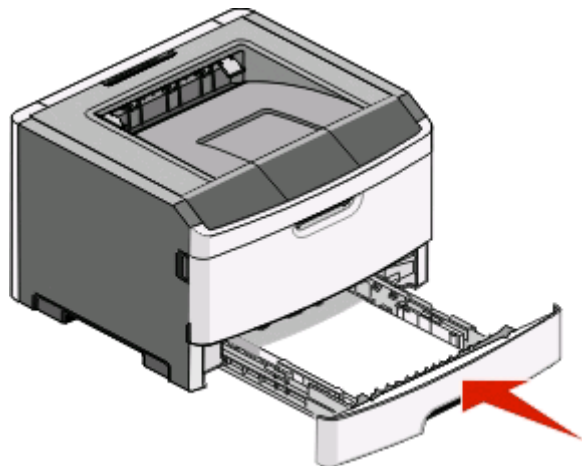
**Opmerking:** Wanneer u papier met een briefhoofd wilt plaatsen, dient u de bovenkant van de pagina (het briefhoofd) aan de voorkant van de lade te plaatsen. Plaats het papier met de bedrukte zijde naar beneden.



- 6** Druk de nokjes van de rechterbreedtegeleider samen en schuif de breedtegeleiders naar binnen totdat deze net tegen de zijkant van de stapel drukt.



- 7** Plaats de lade.



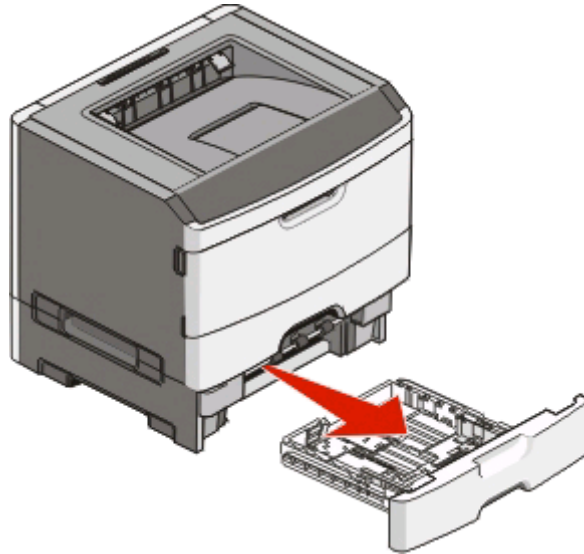
- 8** Als u ander soort papier dan wat eerder is geplaatst, dient u de instelling voor de papiersoort te wijzigen. Zie "Papierformaat en papiersoort instellen" op pagina 58 voor meer informatie.

**Opmerking:** Het verschil tussen de standaardlade voor 250 vel en de optionele laden voor 250 en 550 vel is dat in de standaardlade maximaal 150 vellen papier op A6-formaat kunnen worden geplaatst, dus de breedtegeleiders kunnen verder naar het midden van de lade worden geschoven.

# De optionele lade voor 250 of 550 vel vullen

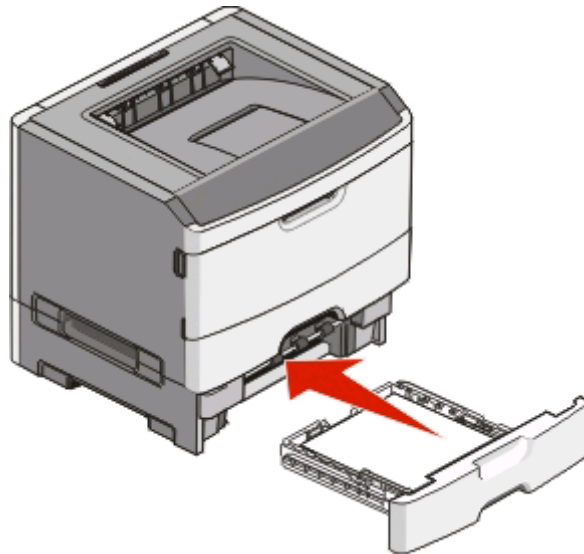
U kunt slechts één optionele lade, een lade voor 250 of 500 vel, per keer aansluiten op de printer. Ongeacht het aantal vellen in de optionele lade, wordt hiernaar verwezen als Lade 2.

- 1 Trek de lade volledig naar buiten.



- 2 Zie "De standaardlade voor 250 vel laden" op pagina 59 om de stappen voor het vullen van een lade te voltooien. Een optionele lade wordt op dezelfde manier gevuld als een standaardlade.

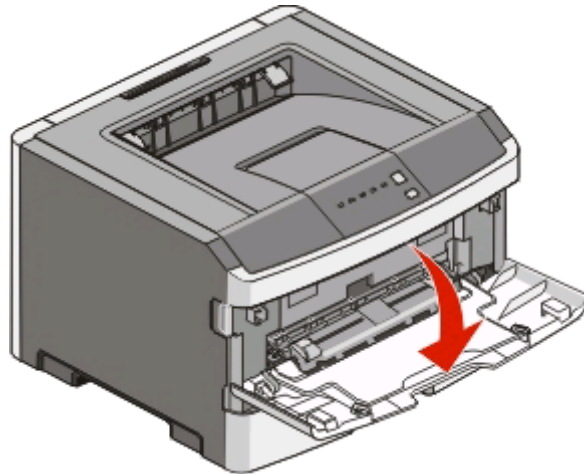
- 3 Plaats de lade weer in de printer.




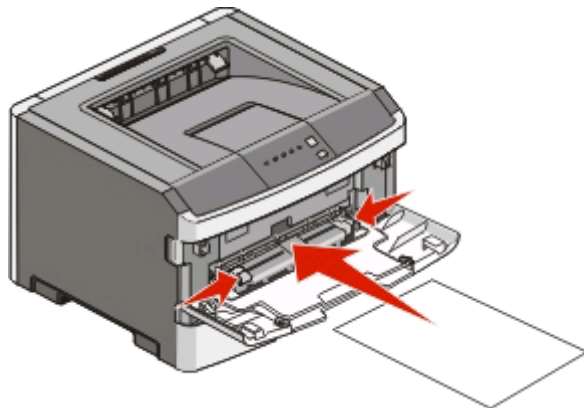
# De handmatige invoer gebruiken

De handmatige invoer bevindt zich achter de klep voor de handmatige invoer en kan slechts één vel papier per keer invoeren. U kunt de handmatige invoer gebruiken om snel af te drukken op papiersoorten of -formaten die op dat moment niet in de lade zijn geplaatst.

- 1 Open de klep van de handmatige invoer.



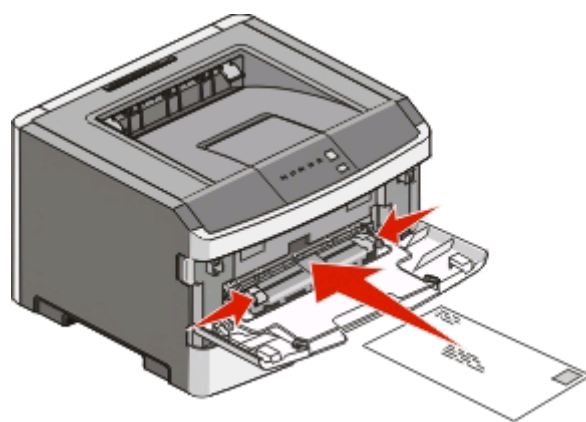
- 2 Als het lampje  brandt, plaatst u het papier met de afdrukzijde naar boven in het midden van de handmatige invoer.



## Opmerkingen:

- Voer briefhoofdpapier in met de voorbedrukte zijde naar boven gericht, zodat de bovenste rand van het papier het eerst wordt ingevoerd.
- Voer enveloppen in met de klepzijde omlaag en de zijde met de postzegel als weergegeven.





**3** Plaats papier in de handmatige invoer tot het punt waar de voorkant de papiergeleiders raakt.

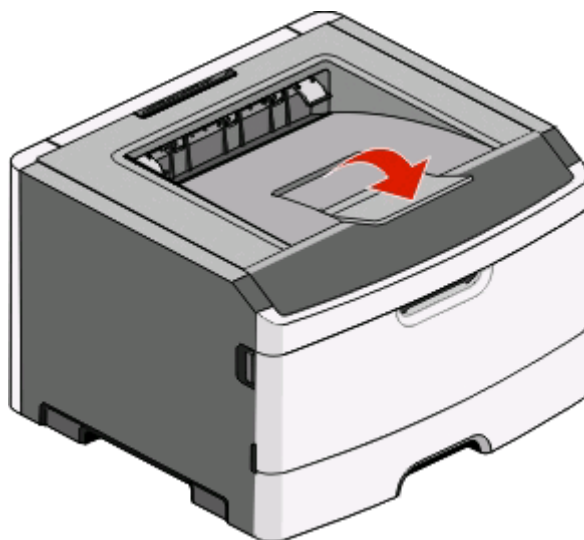
**4** Stel de papiergeleiders af op de breedte van het papier.

**Let op—Kans op beschadiging:** Schuif het papier niet te ver in de invoer. Anders kan het papier vastlopen.

## De standaarduitvoerlade en papierstop gebruiken

De standaarduitvoerlade kan max. 150 vel van 75g/m<sup>2</sup> bevatten. Afdrukken worden met de afdrukzijde naar beneden afgeleverd. De standaarduitvoerlade bevat een papierstop die voorkomt dat papier uit de voorzijde van de lade glijdt wanneer dit wordt opgestapeld. De papierstop zorgt er ook voor dat het papier netter wordt opgestapeld.

Als u de papierstop wilt openen, trekt u aan de papierstop zodat deze naar voren klapt.



### Opmerkingen:

- Laat de papierstop niet in de geopende positie staan als u afdrukt op transparanten. Als u dit wel doet, ontstaan er mogelijk vouwen in de transparanten.
- Als u de papier naar een andere locatie verplaatst, moet de papierstop gesloten zijn.

# Laden koppelen en ontkoppelen

## Laden koppelen

Het koppelen van laden is handig bij grote afdruktaken of bij het afdrukken van meerdere exemplaren. Als een van de gekoppelde invoerladen leeg raakt, wordt automatisch de volgende gekoppelde invoerlade gebruikt. Als de instellingen voor het papierformaat en de papiersoort voor alle laden hetzelfde zijn, worden de laden automatisch gekoppeld. De instellingen voor het papierformaat en de papiersoort dienen voor alle laden te worden ingesteld in het menu Papier.

Als u de koppeling van de laden wilt starten vanaf een lokaal verbonden printer, voert u de volgende stappen uit:

- Vanaf een Windows-computer opent u het menu Papier via het Hulpprogramma voor lokale-printerinstellingen.
- Vanaf een Macintosh-computer opent u het menu Papier via Printerinstellingen.

## Laden ontkoppelen

Ontkoppelde laden hebben instellingen die *afwijken* van de instellingen van andere laden. Als u een lade via het menu Papier wilt ontkoppelen, wijzigt u de instellingen voor de papiersoort en het papierformaat van die lade, zodat deze niet overeenkomen met de instellingen van een andere lade.

Als u laden vanaf een lokaal verbonden printer wilt ontkoppelen, voert u de volgende stappen uit:

- Vanaf een Windows-computer opent u het menu Papier via het Hulpprogramma voor lokale-printerinstellingen. Wijzig vervolgens de instellingen voor de papiersoort en het papierformaat, zodat deze niet overeenkomen met de instellingen van een andere lade.
- Vanaf een Macintosh-computer opent u het menu Papier via Printerinstellingen. Wijzig vervolgens de instellingen voor de papiersoort en het papierformaat, zodat deze niet overeenkomen met de instellingen van een andere lade.

**Let op—Kans op beschadiging:** Wijs geen papiersoortnaam toe die de in de lade geplaatste papiersoort niet nauwkeurig omschrijft. De temperatuur van het verhittingsstation is afhankelijk van de opgegeven papiersoort. Als een verkeerde papiersoort is geselecteerd, wordt het papier mogelijk niet goed verwerkt.

## Aangepast <x>-naam toewijzen

Wijs een Aangepast <x>-naam toe aan een lade om deze te koppelen of te ontkoppelen. Gebruik dezelfde Aangepast <x>-naam voor elke lade die u wilt koppelen. Alleen laden waaraan dezelfde aangepaste naam is toegewezen, worden gekoppeld.

Als de printer op een computer is aangesloten via een USB- of parallelle kabel, dient u afhankelijk van uw besturingssysteem een van de volgende hulpprogramma's te gebruiken om het menu Papier te openen en een Aangepast <x>-naam toe te wijzen:

- Vanaf een Windows-computer opent u het menu Papier via het Hulpprogramma voor lokale-printerinstellingen.
- Vanaf een Macintosh-computer opent u het menu Papier via Printerinstellingen.

**1** Klik op **Instellingen** en klik vervolgens op **Menu Papier**.

**2** Klik op **Aangepaste naam** en voer vervolgens de naam van het papier in.

**3** Klik op **Verzenden**.

**4** Selecteer een Aangepast <x>-naam.

**5** Controleer of de juiste papiersoort aan de aangepaste naam is gekoppeld.

**Opmerking:** "Normaal papier" is de papiersoort die standaard aan alle Aangepast <x>-namen en aangepaste door de gebruiker gedefinieerde namen is gekoppeld.

**6** Klik op **Verzenden**.

# Handleiding voor papier en speciaal afdrukmateriaal

## Richtlijnen voor papier

### Papiercapaciteit

De capaciteit van de laden en de handmatige invoerlade is gebaseerd op papier van 75 g/m<sup>2</sup>.

Maximumaantal	Opmerkingen
<b>Lade 1</b> 250 vel papier 150 vel papier van A6-formaat 50 etiketten 50 transparanten	Vinyletiketten, apothekersetiketten en dubbelzijdige etiketten worden niet ondersteund. Gebruik alleen papieren etiketten. Enkelzijdige papieren etiketten voor laserprinters worden ondersteund voor incidenteel gebruik.
<b>Lade 2</b> 250 of 550 vel papier 50 etiketten	U kunt slechts één optionele lader per keer op de printer installeren. De maximale hoeveelheid papier die kan worden geplaatst is afhankelijk van of u een optionele lade voor 250 of 550 vel hebt. Vinyletiketten, apothekersetiketten en dubbelzijdige etiketten worden niet ondersteund. Gebruik alleen papieren etiketten. Enkelzijdige papieren etiketten voor laserprinters worden ondersteund voor incidenteel gebruik.
<b>Handinvoer</b> 1 vel papier 1 vel papier van A6-formaat 1 transparant 1 vel karton Eén envelop	Voer het papier in de handmatige invoerlade slechts zover in dat de voorkant van het vel de papiergeleiders raakt. Duw het papier niet te ver in de invoerlade.

### Papiereigenschappen

De volgende papiereigenschappen zijn van invloed op de afdrukkwaliteit en de betrouwbaarheid van de papierinvoer. Houd rekening met deze kenmerken wanneer u een nieuw type papier overweegt.

#### Gewicht

De printerladen kunnen automatisch papier invoeren met een gewicht van maximaal 90 g/m<sup>2</sup> en de vezel in de lengterichting. De handmatige invoer kan automatisch papier invoeren met een gewicht van maximaal 163 g/m<sup>2</sup> en de vezel in de lengterichting. Papier dat lichter is dan 60 g/m<sup>2</sup> is mogelijk niet stevig genoeg om correct te worden ingevoerd, waardoor papierstoringen kunnen optreden. Het beste resultaat bereikt u met papier van 75 g/m<sup>2</sup> met de vezel in de lengterichting. Voor papier dat kleiner is dan 182 x 257 mm (7,2 x 10,1 inch) kunt u beste papier met een minimaal gewicht van 90 g/m<sup>2</sup> gebruiken.

**Opmerking:** Dubbelzijdig afdrukken wordt alleen ondersteund voor papier met een gewicht van 60-90 g/m<sup>2</sup>.

## Krullen

Krullen is de neiging van papier om bij de randen om te buigen. Als afdrukmateriaal te veel krult, kan dat problemen opleveren bij het invoeren. Papier kan omkrullen nadat het door de printer is gevoerd en daarbij is blootgesteld aan hoge temperaturen. Als u papier in hete, vochtige, koude of droge omstandigheden buiten de verpakking of in de laden bewaart, kan het papier omkrullen voordat erop wordt afgedrukt. Dit kan invoerproblemen veroorzaken.

## Gladheid

De gladheid van papier is rechtstreeks van invloed op de afdrukkwaliteit. Als papier te ruw is, wordt toner er niet goed op gefixeerd. Te glad papier kan invoerproblemen of problemen met de afdrukkwaliteit veroorzaken. Gebruik papier met een gladheid tussen de 100 en 300 Sheffield-punten. Een gladheid tussen de 150 en 200 Sheffield-punten geeft de beste afdrukkwaliteit.

## Vochtigheidsgraad

De hoeveelheid vocht in papier is van invloed op de afdrukkwaliteit en bepaalt tevens of het papier goed door de printer kan worden gevoerd. Laat het papier in de originele verpakking tot u het gaat gebruiken. Het papier wordt dan niet blootgesteld aan de negatieve invloed van wisselingen in de luchtvochtigheid.

Laat het papier gedurende 24 tot 48 uur vóór het afdrukken in de originele verpakking en in dezelfde omgeving als de printer acclimatiseren. Verleng de acclimatiseringsperiode met enkele dagen als de opslag- of transportomgeving erg verschilde van de printeromgeving. Dik papier kan een langere acclimatiseringsperiode nodig hebben.

## Vezelrichting

Deze term heeft betrekking op de richting van de vezels in een vel papier. Vezels lopen ofwel in de *lengterichting* van het papier of in de *breedterichting*.

Voor een gewicht van 60-90 g/m<sup>2</sup>kunt u het beste papier met de vezel in de lengterichting gebruiken.

## Vezelgehalte

Kwalitatief hoogwaardig xerografisch papier bestaat meestal voor 100% uit chemisch behandelde houtpulp. Papier met deze samenstelling is zeer stabiel, zodat er minder problemen optreden bij de invoer en de afdrukkwaliteit beter is. Als papier andere vezels bevat, bijvoorbeeld van katoen, kan dat eerder leiden tot problemen bij de verwerking.

## Ongeschikt papier

Het gebruik van de volgende papiersoorten in de printer wordt afgeraden:

- Chemisch behandelde papiersoorten waarmee kopieën kunnen worden gemaakt zonder carbonpapier, ook wel "carbonless copy paper" (CCP) of "no carbon required paper" (NCR) genoemd.
- Voorbedrukt papier dat chemische stoffen bevat die schadelijk zijn voor de printer.
- Voorbedrukt papier dat niet voldoende bestand is tegen de temperatuur in het verhittingsstation.
- Voorbedrukt papier waarvoor een registrering (nauwkeurige positionering van het afdrukgebied op de pagina) van meer dan  $\pm 2,3$  mm is vereist, zoals OCR-formulieren (optical character recognition).

In sommige gevallen kan de registrering via een softwaretoepassing worden aangepast, waardoor afdrukken op deze formulieren toch mogelijk is.

- Coated papier (uitwisbaar papier), synthetisch papier, thermisch papier.
- Papier met ruwe randen, papier met een ruw of grof gestructureerd oppervlak, gekruld papier.
- Kringlooppapier dat niet voldoet aan de norm EN12281:2002 (Europa)

- Papier met een gewicht van minder dan 60 g/m<sup>2</sup>
- Formulieren of documenten die uit meerdere delen bestaan.

## Papier kiezen

Het gebruik van het juiste papier voorkomt storingen en zorgt ervoor dat u probleemloos kunt afdrukken.

U kunt als volgt papierstoringen of een slechte afdrukkwaliteit voorkomen:

- Gebruik *altijd* nieuw, onbeschadigd papier.
- Voordat u papier plaatst, moet u weten wat de geschiktste afdrukzijde is. Dit staat meestal op de verpakking vermeld.
- Gebruik *geen* papier dat u zelf op maat hebt gesneden of geknipt.
- Gebruik *nooit* papier van verschillend formaat, gewicht of soort in dezelfde papierbron. Dit leidt tot storingen in de doorvoer.
- Gebruik *geen* gecoat papier, tenzij het speciaal is ontworpen voor elektrofotografisch afdrukken.

## Voorbedrukte formulieren en briefhoofdpapier kiezen

Houd u aan de volgende richtlijnen als u voorbedrukte formulieren en briefhoofdpapier kiest:

- Gebruik papier met de vezel in lengterichting voor papier van 60 tot 90 g/m<sup>2</sup>.
- Gebruik alleen formulieren en briefhoofdpapier die zijn gelithografeerd of gegraveerd.
- Gebruik geen papier met een ruw of grof gestructureerd oppervlak.

Gebruik papier dat is bedrukt met hittebestendige inkt en dat geschikt is voor kopieerapparaten. De inkt moet bestand zijn tegen temperaturen van 230 °C zonder te smelten of schadelijke stoffen af te geven. Gebruik geen inkten die worden beïnvloed door de hars in de toner. Inktsoorten op basis van water of olie zouden aan deze vereisten moeten voldoen. Latex-inkt zou echter problemen kunnen opleveren. Neem in geval van twijfel contact op met uw papierleverancier.

Voorbedrukt papier, zoals briefhoofdpapier, moet bestand zijn tegen temperaturen tot 225 °C zonder te smelten of gevaarlijke stoffen af te scheiden.

## Kringlooppapier en ander kantoorpapier gebruiken

- Een laag vochtgehalte (4–5%)
- Geschikte gladheid (100-200 Sheffield-punten of 140-350 Bendtsen-punten in Europa)

**Opmerking:** Bepaalde papiersoorten die veel gladder (bijvoorbeeld premiumlaserpapier, 24 lb, 50-90 Sheffield-punten) of veel ruwer (bijvoorbeeld premiumkatoenpapier van 200-300 Sheffield-punten) zijn, zijn ontworpen voor gebruik met laserprinters, ondanks de structuur van het oppervlak. Raadpleeg uw papierleverancier voordat u deze papiersoorten gebruikt.

- Een geschikte wrijvingscoëfficiënt tussen de vellen (0,4-0,6)
- Voldoende buigweerstand in de invoerriem

Kringlooppapier, licht papier (<60 g/m<sup>2</sup>) en/of dun papier (<0,1 mm] en papier dat in de breedte is gesneden voor printers met staande invoer (korte zijde), hebben mogelijk een lagere buigweerstand dan nodig voor betrouwbare papierinvoer. Raadpleeg uw papierleverancier voordat u deze papiersoorten gebruikt in uw (elektrofotografische) laserprinter. Houd er rekening mee dat dit slechts algemene richtlijnen zijn en dat papier dat aan deze richtlijnen voldoet nog steeds invoerproblemen kan veroorzaken voor een laserprinter, bijvoorbeeld omdat het papier extreem omkrult bij normale afdrumomstandigheden.

# Papier bewaren

Houd de volgende richtlijnen voor het bewaren van papier aan om een regelmatige afdrukkwaliteit te garanderen en te voorkomen dat er papierstoringen ontstaan.

- U kunt het papier het beste bewaren in een omgeving met een temperatuur van 21 °C en een relatieve vochtigheid van 40%. De meeste fabrikanten van etiketten bevelen een omgeving aan met een temperatuur tussen 18 en 24 °C en een relatieve vochtigheid van 40% tot 60%.
- Zet dozen papier, indien mogelijk, liever niet op de vloer, maar op een pallet of een plank.
- Zet losse pakken op een vlakke ondergrond.
- Plaats niets boven op de losse pakken met papier.

# Ondersteunde papierformaten, -soorten en -gewichten

In de volgende tabellen vindt u informatie over standaardladen en optionele papierladen en de papiersoorten die de laden ondersteunen.

**Opmerking:** Voor een papierformaat dat is niet geregistreerd, selecteert u het volgende, *grotere* formaat in de lijst.

## Door de printer ondersteunde papiersoorten en -gewichten

De printerengine en de duplexbaan ondersteunen papier met een gewicht tussen 60 en 90 g/m<sup>2</sup>. De handmatige invoer ondersteunt papier met een gewicht tussen 60 en 163 g/m<sup>2</sup>.

Papiertype	Standaardlade voor 250 vel	Optionele lade voor 250 of 500 vel	Handinvoer	Duplexbaan
<b>Papier</b>	✓	✓	✓	✓
<ul style="list-style-type: none"> <li>• Normaal</li> <li>• Licht</li> <li>• Zwaar</li> <li>• Ruw/katoen</li> <li>• Kringlooppapier</li> <li>• Aangepast</li> </ul>				
<b>Bankpost</b>	✓	✓	✓	✓
<b>Briefhoofd</b>	✓	✓	✓	✓
<b>Voorbedrukt papier</b>	✓	✓	✓	✓
<b>Gekleurd papier</b>	✓	✓	✓	✓
<b>Card stock (Karton)</b>	X	X	✓	X
<b>Glossy papier</b>	X	X	X	X
<b>Papieren etiketten<sup>1</sup></b>	✓	✓	✓	X
<b>Transparanten</b>	✓	X	✓	X
<b>Enveloppen (glad)<sup>2</sup></b>	X	X	✓	X

Papiertype	Standaardlade voor 250 vel	Optionele lade voor 250 of 500 vel	Handinvoer	Duplexbaan
<p><sup>1</sup> Enkelzijdige papieren etiketten voor laserprinters worden ondersteund voor incidenteel gebruik. U wordt geadviseerd per maand niet meer dan 20 pagina's met papieren etiketten af te drukken. Vinyletiketten, apothekersetiketten en dubbelzijdige etiketten worden niet ondersteund.</p> <p><sup>2</sup> Gebruik alleen enveloppen die plat liggen wanneer u deze afzonderlijk met de bedrukte zijde op een tafel legt.</p>				

## Papierformaten die door de printer worden ondersteund

Papierformaat	Afmetingen	Standaardlade voor 250 vel	Optionele lade voor 250 of 550 vel	Handinvoer	Duplexbaan
<b>A4</b>	210 x 297 mm	✓	✓	✓	✓
<b>A5</b>	148 x 210 mm	✓	✓	✓	<b>X</b>
<b>A6<sup>1</sup></b>	105 x 148 mm	✓	<b>X</b>	✓	<b>X</b>
<b>Executive</b>	184 x 267 mm	✓	✓	✓	<b>X</b>
<b>Folio</b>	216 x 330 mm	✓	✓	✓	✓
<b>B5 (JIS)</b>	182 x 257 mm	✓	✓	✓	<b>X</b>
<b>Legal</b>	216 x 356 mm	✓	✓	✓	✓
<b>Letter</b>	216 x 279 mm	✓	✓	✓	✓
<b>Oficio (Mexico)<sup>2</sup></b>	216 x 340 mm	✓	✓	✓	✓
<b>Statement</b>	140 x 216 mm	✓	✓	✓	<b>X</b>
<b>Universeel<sup>3</sup></b>	Van 76,2 x 127 mm tot 216 x 356 mm	✓	✓	✓	<b>X</b>
<b>B5-envelop</b>	176 x 250 mm	<b>X</b>	<b>X</b>	✓	<b>X</b>
<b>C5-envelop</b>	162 x 229 mm	<b>X</b>	<b>X</b>	✓	<b>X</b>
<b>DL-envelop</b>	110 x 220 mm	<b>X</b>	<b>X</b>	✓	<b>X</b>
<b>7 3/4-envelop (Monarch)</b>	98 x 191 mm	<b>X</b>	<b>X</b>	✓	<b>X</b>
<b>9-envelope</b>	98 x 225 mm	<b>X</b>	<b>X</b>	✓	<b>X</b>
<b>10-envelop</b>	105 x 241 mm	<b>X</b>	<b>X</b>	✓	<b>X</b>
<b>Andere envelop</b>	229 x 356 mm	<b>X</b>	<b>X</b>	✓	<b>X</b>

<sup>1</sup> A6 wordt alleen ondersteund voor papier met de vezel in de lengterichting.

<sup>2</sup> Met deze formaatinstelling wordt de pagina ingedeeld op basis van de afmetingen 216 x 356 mm, tenzij een ander formaat wordt opgegeven in het programma.

<sup>3</sup> Als het door u gewenste papierformaat niet in de lijst staat, configureert u een universeel papierformaat. Zie "Instellingen voor universeel papier configureren" op pagina 58 voor meer informatie.



# Lokaal afdrukken instellen

## Windows®

Bepaalde Windows-besturingssystemen beschikken mogelijk al over een stuurprogramma dat compatibel is met de printer.

**Opmerking:** Bij de installatie van een aangepast stuurprogramma wordt het systeemstuurprogramma niet vervangen. In de map Printers wordt in dat geval een afzonderlijk printerobject gemaakt en weergegeven.


Besturingssysteem:	Gebruik dit type kabel:
Microsoft® Windows Server 2008 Windows Vista™ Windows XP Windows Server 2003 Windows 2000	USB of parallel

## Printerstuurprogramma's installeren

**Opmerking:** Voor het installeren van printerstuurprogramma's onder Windows Server 2008, Windows Vista, Windows XP, Windows Server 2003 en Windows 2000 is beheerderstoegang vereist.

- 1 Plaats de cd *Drivers and Utilities* in het cd-romstation.  
De cd *Drivers and Utilities* start de installatiesoftware automatisch.
- 2 Als het scherm van de cd *Drivers and Utilities* wordt weergegeven, klikt u op **Aangepaste installatie - De printer alleen voor gebruik op deze computer installeren** en vervolgens op **Volgende**.
- 3 Selecteer de printer in het vervolgkeuzemenu.
- 4 Selecteer **Standaardinstallatie (aanbevolen)** en klik vervolgens op **Installeren**.
- 5 Klik op **Voltooien**, sluit de printer aan op de computer via een USB-kabel of een parallelle kabel en schakel de printer in.  
Er verschijnt een melding als de installatie is voltooid.

## Extra printerstuurprogramma's installeren.

- 1 Zet de computer aan en plaats de cd *Drivers and Utilities*.  
Als de cd *Drivers and Utilities* is gestart, klikt u op **Cancel** (Annuleren).
- 2 In Windows Vista (standaard Start-menu):
  - a Klik op  → **Configuratiescherm**.
  - b Klik op **Hardware en geluiden**.
  - c Klik op **Printers**.

Voor Windows XP (standaard Start-menu):

- a Klik op **Start → Configuratiescherm**.
- b Dubbelklik op **Printers en andere hardware**.
- c Dubbelklik op **Printers en faxapparaten**.

In Windows XP (klassiek Start-menu): Klik op **Start → Instellingen → Printers en faxapparaten**.

In Windows Vista (klassiek Start-menu) en alle andere versies van Windows: klik op **Start → Instellingen → Printers**.

- 3 Dubbelklik op **Printer toevoegen**.

De **wizard Printer toevoegen** wordt geopend.

- 4 Klik op **Next (Volgende)**.

- 5 Selecteer **Lokale printer die met deze computer is verbonden** en klik op **Volgende**.

U wordt gevraagd de printer aan te sluiten op de computer.

- 6 Selecteer de poort die u wilt gebruiken voor deze printer en klik op **Volgende**.

- 7 Selecteer **Bladeren**.

- 8 Blader naar het cd-romstation en selecteer de juiste directory voor uw besturingssysteem.

**Opmerking:** Als u de printerstuurprogramma's vanaf de cd *Drivers and Utilities* hebt geïnstalleerd alvorens de printer aan te sluiten op de computer, is het PCL-XL-stuurprogramma voor uw besturingssysteem standaard geïnstalleerd.

Besturingssysteem	Softwarepad
Windows Server 2008	D:\Drivers\Print\Win_2kXP\, <b>D:</b> staat voor de letter van uw CD-ROM.
Windows Vista	
Windows XP	
Windows Server 2003	
Windows 2000	

**Opmerking:** Nadat u de directory met uw printerstuurprogramma's hebt geselecteerd, wordt u gevraagd om extra bestanden om verder te gaan met installeren. Plaats de cd met het besturingssysteem en klik vervolgens op **OK**.

- 9 Klik op **Open** (Openen) en vervolgens op **OK**.

- 10 Selecteer het type stuurprogramma dat u wilt installeren (PCL, HBP of PS) in de lijst met **Fabrikanten** en het printermodel in de lijst **Printers**. Klik op **Volgende**.

- 11 Volg de rest van de aanwijzingen in de **wizard Printer toevoegen** en klik vervolgens op **Voltooien** om het printerstuurprogramma te installeren.

## Extra printersoftware installeren

- 1 Zet de computer aan en plaats de cd *Drivers and Utilities*.

De cd *Drivers and Utilities* start de installatiesoftware automatisch.

- 2 Selecteer **Extra software installeren - De printerondersteuningssoftware installeren** en klik op **Volgende**.

- 3 Schakel het selectievakje in naast de printersoftware die u wilt installeren en klik op **Installeren**.

De software wordt op de computer geïnstalleerd.

## Macintosh®

Voor afdrukken via een USB-poort is Macintosh OS 9 of een latere versie vereist. Voor afdrukken via een USB-printer dient u een printerpictogram op het bureaublad te maken (Mac OS 9) of de printer toe te voegen aan Afdrukbeheer of Printerconfiguratie (Mac OS X).

### Mac OS X: de printer toevoegen in Afdrukbeheer of Printerconfiguratie

- 1 Installeer ondersteuning voor de printer op de computer.
  - a Plaats de cd *Drivers and Utilities* in het cd-romstation.
  - b Dubbelklik op het installatiepakket voor de printer.
  - c Ga door na het welkomstscherf en het leesmij-bestand.
  - d Lees de licentieovereenkomst door, klik op **Ga door** en klik vervolgens op **Akkoord** om hiermee akkoord te gaan.
  - e Selecteer een bestemming voor de installatie en klik vervolgens op **Ga door**.
  - f Klik op **Installeer** in het scherm **Standaard**.
  - g Voer het beheerderswachtwoord in en klik vervolgens op **OK**.  
De software wordt op de computer geïnstalleerd.
  - h Sluit het installatieprogramma af wanneer het is voltooid.
- 2 Open **Afdrukbeheer** (10,2) of **Printerconfiguratie** (10,3+) in **/Programma's/Hulpprogramma's**.
- 3 *Als de USB-printer wordt weergegeven in de printerlijst:* de printer is ingesteld; u kunt nu de toepassing afsluiten.  
*Als de USB-printer niet wordt weergegeven in de printerlijst:* controleer of de USB-kabel correct is aangesloten op de printer en de computer, en controleer of de printer is ingeschakeld. Als de printer wordt weergegeven in de printerlijst, is de printer ingesteld en kunt u de toepassing afsluiten.

### Mac OS 9: een bureaubladprinter maken met Desktop Printer Utility

- 1 Installeer ondersteunende software voor de printer op de computer.
  - a Plaats de cd *Drivers and Utilities* in het cd-romstation.
  - b Dubbelklik op het installatiepakket voor de printer.
  - c Ga door na het welkomstscherf en het leesmij-bestand.
  - d Lees de licentieovereenkomst door, klik op **Ga door** en klik vervolgens op **Akkoord** om hiermee akkoord te gaan.
  - e Selecteer een bestemming voor de installatie en klik vervolgens op **Ga door**.
  - f Klik op **Installeer** in het scherm **Standaard**.  
De software wordt op de computer geïnstalleerd.
  - g Sluit het installatieprogramma af wanneer het is voltooid.
- 2 Open **Desktop Printer Utility**. Deze staat meestal in **Programma's:Hulpprogramma's**.

**3** Selecteer **Printer (USB)** en klik vervolgens op **OK**.

**4** Klik bij **Selectie USB-printer** op **Wijzig**.

Als de printer niet wordt weergegeven in de lijst **Selectie USB-printer**, controleer dan of de USB-kabel correct is aangesloten op de printer en de computer, en of de printer is ingeschakeld.

**5** Selecteer de printer en klik vervolgens op **OK**.

De printer wordt weergegeven in het originele venster **Printer (USB)**.

**6** Klik in het gedeelte voor **PostScript-printerbeschrijvingsbestand (PPD)** op **Autoconfig**.

Controleer of de PPD van de printer overeenkomt met het printermodel.

**7** Klik op **Maak aan**.

**8** Klik op **Bewaar**.

**9** Voer een naam in voor de printer en klik op **OK**.

De printer wordt opgeslagen als bureaubladprinter.

## Linux®

Lokaal afdrukken wordt door veel Linux-platforms ondersteund, zoals Red Hat, SUSE, Debian™ GNU/Linux, Ubuntu, Red Flag Linux en Linspire.

Printersoftwarepakketten en installatie-instructies staan op de cd *Drivers and Utilities*. Alle printersoftware ondersteunt lokaal afdrukken via een parallelle verbinding.

De installatie-instructies voor Linux starten:

**1** Plaats de cd *Drivers and Utilities* in het cd-romstation. Als de cd *Drivers and Utilities* automatisch is gestart, klikt u op **Annuleren**.

**2** Ga naar **D:\unix\docs<uw taal>\index.html** (hierbij staat **D:\** voor de letter van het cd-romstation).

# Softwareoverzicht

Gebruik de cd *Drivers and Utilities* die met de printer is meegeleverd om een combinatie van softwaretoepassingen te installeren, afhankelijk van uw besturingssysteem.

**Opmerking:** Als u uw printer en computer apart hebt aangeschaft, moet u de cd *Drivers and Utilities* gebruiken om de softwaretoepassingen te kunnen installeren.

**Opmerking:** Deze softwaretoepassingen zijn niet beschikbaar voor Macintosh®.

## Statusbeheerprogramma

**Opmerking:** Voor een juiste werking van het lokale Statusbeheerprogramma moet bidirectionele communicatie worden ondersteund zodat de printer en de computer kunnen communiceren. Het Statusbeheerprogramma werkt alleen als de printer lokaal via een USB-kabel is aangesloten op een computer.

Gebruik het Statusbeheerprogramma om meerdere statusmonitoren te beheren.

- Dubbelklik op een printernaam om de statusmonitor te openen of selecteer **Uitvoeren** om een statusmonitor voor een specifieke printer te openen.
- Selecteer **Bijwerken** om de weergave van de lijst met printers te wijzigen.

## Hulpprogramma voor lokale-printerinstellingen

Gebruik het Dell-hulpprogramma voor lokale-printerinstellingen om printerinstellingen te wijzigen en op te slaan die niet beschikbaar zijn via de printersoftware (bijvoorbeeld het activeren van de alarminstelling als u wilt dat de printer een alarmsignaal geeft als ingrijpen is vereist).

**Opmerking:** Het Hulpprogramma voor lokale-printerinstellingen werkt alleen als de printer lokaal via een USB-kabel of parallelle kabel is aangesloten op een computer.

Het Dell-hulpprogramma voor lokale-printerinstellingen wordt automatisch op de computer geïnstalleerd tijdens de installatie van de printersoftware. Voer de volgende stappen uit als u het hulpprogramma wilt openen:

- 1 Plaats de cd *Drivers and Utilities* in het cd-romstation.
- 2 Selecteer **Extra software installeren** en klik op **Volgende**.
- 3 Selecteer **Hulpprogramma voor lokale-printerinstellingen** en klik op **Installeren**.

Nadat u dit hulpprogramma hebt geïnstalleerd, kunt u de instellingen van besturingselementen zoals Tonerintensiteit, Spaarstand, Papierformaat en Papiersoort wijzigen. Deze instellingen worden na selectie toegepast op alle afdruktaken. Het is echter mogelijk om de instellingen voor afzonderlijke afdruktaken in de printersoftware te wijzigen. Klik op **Acties → Instellingen toepassen** om de instellingen via de werkbalk op te slaan. U kunt uw instellingen ook opslaan in een opdrachtbestand voor distributie naar aangewezen printers. Klik hiervoor op **Acties → Opslaan als opdrachtbestand**.

U kunt de volgende instellingen wijzigen met het Dell Local Printer Settings Utility:

- Papier
- Afwerking
- Kwaliteit
- Instellen

- PCL-emulatie
- PostScript
- Parallel
- USB

Papier	Afwerking	Kwaliteit	Instellen
<ul style="list-style-type: none"> <li>• Papierbron</li> <li>• Papierformaat</li> <li>• Papiersoort</li> <li>• Aangepaste soorten</li> <li>• Ander formaat</li> <li>• Papierstructuur</li> <li>• Papiergewicht</li> </ul>	<ul style="list-style-type: none"> <li>• Duplex inbinden</li> <li>• Exemplaren</li> <li>• Lege pagina's</li> <li>• Sorteren</li> <li>• Scheidingsvellen</li> <li>• Bron scheidingspagina</li> <li>• Meerdere pagina's (pagina's/zijde)</li> <li>• N/vel-volgorde</li> <li>• Afdrukstand</li> <li>• N/vel-rand</li> </ul>	<ul style="list-style-type: none"> <li>• Afdrukresolutie</li> <li>• Detailweergave voor klein lettertype</li> <li>• Tonerintensiteit</li> <li>• Beeldniveau</li> </ul>	<ul style="list-style-type: none"> <li>• Printertaal</li> <li>• Herstel na storing</li> <li>• Taal op display</li> <li>• Afdrukgebied</li> <li>• Alarminstelling</li> <li>• Toneralarm</li> <li>• Downloadbestemming</li> <li>• Spaarstand</li> <li>• Afdruktime-out</li> <li>• Auto doorgaan</li> <li>• Wachttime-out</li> <li>• Resolutie verlagen</li> <li>• Bronnen opslaan</li> <li>• Reset</li> <li>• Buffer afdrukken</li> <li>• Paginabeveiliging</li> <li>• Ecomodus</li> <li>• Stille modus</li> </ul>

PCL-emulatie	PostScript	Parallel	USB
<ul style="list-style-type: none"> <li>• A4-breedte</li> <li>• Afdrukstand</li> <li>• Automatisch HR na NR</li> <li>• Automatisch NR na HR</li> <li>• Regels per pag</li> </ul>	<ul style="list-style-type: none"> <li>• PS-fout afdrukken</li> <li>• Voorkeurslettertype</li> </ul>	<ul style="list-style-type: none"> <li>• PCL SmartSwitch</li> <li>• PS SmartSwitch</li> <li>• Uitgebreide status</li> <li>• INIT honoreren</li> <li>• Protocol</li> <li>• Parallelbuffer</li> </ul>	<ul style="list-style-type: none"> <li>• PCL SmartSwitch</li> <li>• PS SmartSwitch</li> <li>• USB-buffer</li> </ul>

**Opmerking:** Dit hulpprogramma wordt niet ondersteund in Windows x64-omgevingen.

## Stuurprogramma-profiler

Gebruik de Stuurprogramma-profiler om stuurprogrammaprofielen te maken met aangepaste stuurprogramma-instellingen. Een stuurprogrammaprofiel kan een aantal opgeslagen stuurprogramma-instellingen en andere gegevens bevatten voor onder andere:

- De instelling voor afdrukstand en meerdere pagina's op één vel (documentinstellingen)
- Installatiestatus van een uitvoerlade (printeropties)
- Door de gebruiker gedefinieerde papierformaten (aangepast papier)


- Eenvoudige tekst en watermerken
- Verwijzingen naar de overlay
- Verwijzingen naar het lettertype
- Koppelingen met betrekking tot de opmaak

## Hulpprogramma voor printermeldingen van Dell


**Opmerking:** Deze toepassing is niet beschikbaar voor Windows 2000.

Het hulpprogramma voor printermeldingen van Dell geeft aan wanneer er fouten op uw printer voorkomen waarvoor actie moet worden ondernomen om ze te verhelpen. Wanneer er een fout is, wordt met een tekstballon weergegeven wat er fout is en wordt u naar de juiste herstelinformatie verwezen.

**Opmerking:** Voor een juiste werking van het hulpprogramma voor printermeldingen van Dell, moet bidirectionele communicatie worden ondersteund, zodat de printer en de computer kunnen communiceren. Er wordt een uitzondering aan de Windows Firewall toegevoegd om deze communicatie mogelijk te maken.

Als u hebt gekozen om het hulpprogramma voor printermeldingen van Dell met uw printersoftware te installeren, start het hulpprogramma automatisch als de installatie van de software is voltooid. Het hulpprogramma is actief als u  in het systeemvak ziet.

U schakelt het hulpprogramma voor printermeldingen van Dell als volgt uit:

- 1 Klik met de rechtermuisknop op het -pictogram in het systeemvak.
- 2 Selecteer **Afsluiten**.

U schakelt het hulpprogramma voor printermeldingen van Dell als volgt weer in:

- 1 *Voor Windows Vista (standaard Start-menu):*
  - a Klik op  → **Programma's**.
  - b Klik op **Dell Printers**.
  - c Klik op **Dell Laserprinter 2230d**.

*Voor Windows XP of 2000:*

Klik op **Start** → **Programma's** of **Alle programma's** → **Dell Printers** → **Dell Laserprinter 2230d**.

- 2 Klik op **Hulpprogramma voor printermeldingen**.

## Het optionele XPS-stuurprogramma installeren

Het XML Paper Specification-stuurprogramma (XPS) is een optioneel printerstuurprogramma dat ontworpen waarmee u gebruik kunt maken van XPS kleuren- en afbeeldingsfuncties die alleen beschikbaar zijn voor Windows Vista-gebruikers. Om XPS-functies te kunnen gebruiken, dient u het XPS-stuurprogramma te installeren als een extra stuurprogramma nadat u de printer hebt geïnstalleerd.

**Opmerking:** Voer voordat u het XPS-stuurprogramma installeert de stappen op de poster *Printer instellen* uit om de printer op uw computer te installeren.

Het stuurprogramma installeren:

- 1 Klik op  → **Configuratiescherm**.
- 2 Klik onder **Hardware en geluiden** op **Printer** en vervolgens op **Een printer toevoegen**.

- 3** Kies in het dialoogvenster **Printer toevoegen** een van de volgende opties:
  - Als u een USB-verbinding gebruikt, zorg er dan voor dat de USB-kabel op de computer en de printer is aangesloten en doe vervolgens het volgende:
    - a** Klik op **Een lokale printer toevoegen**.
    - b** Selecteer in het vervolgkeuzemenu **Bestaande poort gebruiken**: de optie **Virtuele printerpoort voor USB** en klik op **Volgende**.
- 4** Klik op **Bladeren**.

Het dialoogvenster **Installeren van schijf** wordt weergegeven.
- 5** Klik op **Bladeren** en navigeer naar de XPS-stuurprogrammabestanden op de computer:
  - a** Klik op **Computer** en dubbelklik vervolgens op **(C:)**.
  - b** Dubbelklik op **Stuurprogramma's** en vervolgens op **PRINTER**.
  - c** Dubbelklik op de map met het nummer van uw printermodel en vervolgens op **Stuurprogramma's**.
  - d** Dubbelklik op **xps** en klik vervolgens op **Openen**.
  - e** Klik in het dialoogvenster **Installeren van schijf** op **OK**.
- 6** Klik op **Volgende** in de volgende twee dialoogvensters.

Raadpleeg het XPS **leesmij**-bestand op de cd *Drivers and Utilities* voor meer informatie over het XPS-stuurprogramma. Het bestand staat in de map **xps** bij het batchbestand *setupxps* (D:\Drivers\xps\readme).

## Dell Toner Management System

### Venster Afdrukstatus

**Opmerking:** Voor een juiste werking van het venster Afdrukstatus moet bidirectionele communicatie worden ondersteund zodat de printer en de computer kunnen communiceren. Er wordt een uitzondering aan Windows® Firewall toegevoegd om deze communicatie mogelijk te maken.

In het venster met de afdrukstatus worden de status van de printer (zoals printer gereed, printer offline en foutcontrole van printer) en de naam van de taak weergegeven als u een afdruktaak verzendt.


In dit venster wordt tevens de hoeveelheid toner weergegeven, zodat u het volgende kunt doen:

- De beschikbare hoeveelheid toner in uw printer in de gaten houden.
- Klik op **Supplies bestellen** om tonercartridges te bestellen.

### Dell Printer Supplies Reorder Application

Het dialoogvenster Supplies bestellen kan worden geopend vanuit het venster Afdrukstatus of het venster Programma's, of via het pictogram op het bureaublad.

U kunt toner bestellen per telefoon of via het web.

- Als u online wilt bestellen, start u de toepassing Toepassing voor het bijbestellen van printersupplies van Dell:
  - 1** *In Windows Vista (standaard Start-menu):*
    - a** Klik op  → **Programma's**.
    - b** Klik op **Dell Printers**.
    - c** Klik op **Dell Laserprinter 2230d**.

*Voor Windows XP of 2000:*



Klik op **Start** → **Programma's** of **Alle programma's** → **Dell Printers** → **Dell Laserprinter 2230d**.

**2** Klik op **Toepassing voor het bijbestellen van printersupplies van Dell**.

Het dialoogvenster **Supplies bestellen** wordt weergegeven.

**3** Als **Meerdere printers gevonden** wordt weergegeven, selecteert u de printer waarvoor u supplies bestelt.

**4** Volg de aanwijzingen op het scherm.

- Als u via internet bestelt, klikt u op de koppeling onder het kopje **Online bestellen**.
- Als u telefonisch wilt bestellen, belt u het nummer dat wordt weergegeven onder het kopje **Telefonisch bestellen**.

# Bezig met afdrukken van

Dit hoofdstuk bevat informatie over afdrukken, printerrapporten en het annuleren van taken. De keuze en de verwerking van papier en speciaal afdruk materiaal kunnen de betrouwbaarheid van het afdrukken beïnvloeden. Raadpleeg "Papierstoringen voorkomen" op pagina 101 en "Papier bewaren" op pagina 71 voor meer informatie.

## Een document afdrukken

- 1 Plaats papier in een lade of de lader.
- 2 Stel in het menu Papier de papiersoort en het papierformaat in dat in de printer is geplaatst.
- 3 Voer een van de volgende handelingen uit:

### Voor Windows-gebruikers

- a Open het gewenste bestand en klik op **File (Bestand) → Print (Afdrukken)**.
- b Klik op **Proprieties (Eigenschappen), Preferences (Voorkeuren), Options (Opties)** of **Setup (Instellen)**.
- c Selecteer in het lijstvak Formulierbron de bron die het papier bevat dat u hebt geplaatst.
- d Selecteer de papiersoort in het lijstvak Formuliertype.
- e Selecteer het papierformaat in het lijstvak Formulierformaat.
- f Klik op **OK** en klik op **Print (Afdrukken)**.

### Voor Macintosh-gebruikers

Installeren op Mac OS X

- a Pas de instellingen naar wens aan in het dialoogvenster Pagina-instelling.
  - 1 Open een document en selecteer **File (Archief) > Page Setup (Pagina-instelling)**.
  - 2 Selecteer in het pop-upmenu Papierformaat een papierformaat of maak een aangepast formaat dat gelijk is aan het geplaatste papier.
  - 3 Klik op **OK**.
- b Pas de instellingen naar wens aan in het dialoogvenster Druk af:
  - 1 Open het gewenste document en klik op **File (Archief) > Print (Druk af)**.  
Klik zo nodig op een driehoekje om meer opties weer te geven.
  - 2 Selecteer **Printer Features (Printerfuncties)** bij de afdrukopties of in het menu Aantal en pagina's.
  - 3 Selecteer **Paper (Papier)** in het pop-upmenu Functiesets.
  - 4 Selecteer een papiersoort in het pop-upmenu Papiersoort.
  - 5 Klik op **Print (Druk af)**.

Installeren op Mac OS X

- a Pas de instellingen naar wens aan in het dialoogvenster Pagina-instelling:
  - 1 Open een document en selecteer **File (Archief) > Page Setup (Pagina-instelling)**.
  - 2 Selecteer in het pop-upmenu Papier een papierformaat of maak een aangepast formaat dat gelijk is aan het geplaatste papier.
  - 3 Klik op **OK**.

- b** Pas de instellingen naar wens aan in het dialoogvenster Druk af:
- 1 Open het gewenste bestand en kies **File (Archief) > Print (Druk af)**.
  - 2 Selecteer een optie bij Papierbron en selecteer de lade waarin het gewenste papier is geplaatst.
  - 3 Klik op **Print (Druk af)**.

## Afdrukken op beide zijden van het papier

Wanneer u elke taak, of de meeste taken, dubbelzijdig wilt afdrukken selecteert u Duplex in het menu Afwerking. Voer de volgende stappen uit om het menu Afwerking te openen:

- Als de printer op de computer is aangesloten via een USB- of parallelle kabel, opent u het Hulpprogramma voor lokale-printerinstellingen in Windows of Printerinstellingen in Macintosh. Een van deze hulpprogramma's wordt tegelijk met de printersoftware geïnstalleerd.
- Wanneer u af en toe dubbelzijdig wilt afdrukken, kunt u dubbelzijdig afdrukken selecteren in de printersoftware. Voer, afhankelijk van uw besturingssysteem, de volgende stappen uit:

### Voor Windows-gebruikers

- 1 Open het gewenste document en klik op **Bestand → Afdrukken**.
- 2 Klik op **Eigenschappen, Voorkeuren, Opties** of **Instellen**.
- 3 Selecteer op het tabblad Pagina-indeling **2-zijdig afdrukken (duplex)**.
- 4 Selecteer **Lange zijde** of **Korte zijde**.
- 5 Klik op **OK**.

### Voor Macintosh-gebruikers

- 1 Open het gewenste document en klik op **Archief > Druk af**.  
Klik indien nodig op het driehoekje voor meer opties.
- 2 Kies **Indeling** in het pop-upmenu Afdrukopties, Aantal en pagina's of Algemeen.
- 3 Kies in het dubbelzijdige pop-upmenu een instelling voor dubbelzijdig afdrukken.
- 4 Klik op **Druk af**.

## Herstel na storing instellen

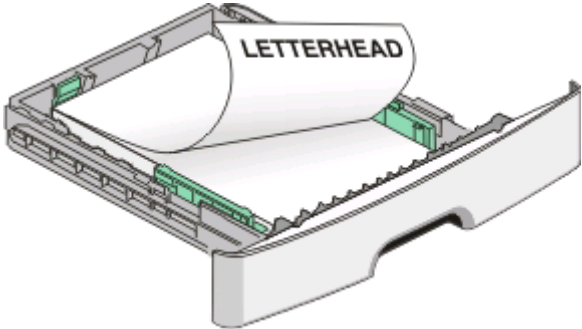
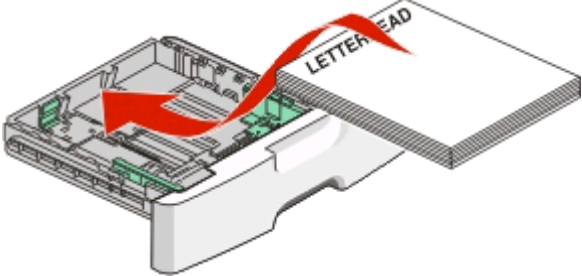
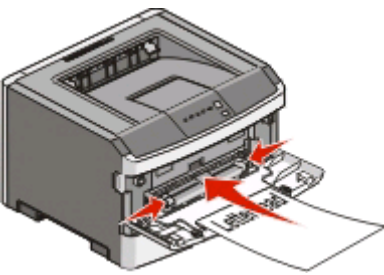
Om er zeker van te zijn dat een pagina opnieuw wordt afgedrukt na een papierstoring, dient u Herstel na storing in te stellen op Automatisch of Aan.

Als de printer op de computer is aangesloten via een USB- of parallelle kabel, opent u het Hulpprogramma voor lokale-printerinstellingen in Windows of Printerinstellingen in Macintosh. Zorg ervoor dat Herstel na storing in het menu Instellen is ingesteld op Automatisch of Aan.

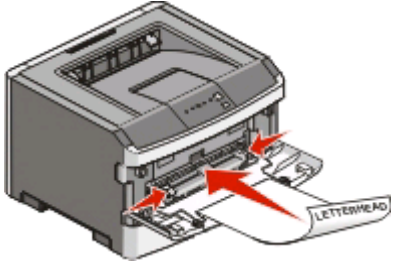
# Speciale documenten afdrukken

## Tips voor het gebruik van briefhoofdpapier

Wanneer u wilt afdrukken op briefhoofdpapier, is het belangrijk dat u de juiste afdrukstand instelt. Gebruik de volgende tabel om te bepalen in welke richting u het briefhoofdpapier moet plaatsen:

Bron of proces	Afdrukszijde en papierafdrukstand
<ul style="list-style-type: none"><li>• Standaardlade voor 250 vel</li><li>• Optionele lade voor 250 vel</li><li>• Optionele lade voor 550 vel</li></ul>	<p>Het papier moet met de bedrukte zijde naar beneden worden geplaatst. De bovenste rand van het vel met het logo moet tegen de voorzijde van de lade worden geplaatst.</p> 
<p>Dubbelzijdig afdrukken (duplex) vanuit laden</p>	<p>Het papier moet met de bedrukte zijde naar boven worden geplaatst. De bovenste rand van het vel met het logo moet tegen de achterzijde van de lade worden geplaatst.</p> 
<p>Handmatige invoer (enkelzijdig afdrukken)</p>	<p>Het voorbedrukte papier moet met de bedrukte zijde naar boven worden geplaatst. De bovenste rand van het vel met het logo moet het eerst in de lade voor handmatige invoer worden ingevoerd.</p> 

**Opmerking:** Informeer bij de fabrikant of leverancier of het gewenste voorbedrukte briefhoofdpapier geschikt is voor gebruik in laserprinters.

Bron of proces	Afdrukzijde en papierafdrukstand
Handmatige invoer (dubbelzijdig afdrukken)	<p>Het voorbedrukte papier moet met de bedrukte zijde naar beneden worden geplaatst. De bovenste rand van het vel met het logo moet het laatst in de lade voor handmatige invoer worden ingevoerd.</p> 
<p><b>Opmerking:</b> Informeer bij de fabrikant of leverancier of het gewenste voorbedrukte briefhoofdpapier geschikt is voor gebruik in laserprinters.</p>	

## Tips voor het gebruik van transparanten

Maak eerst enkele proefafdrukken voordat u grote hoeveelheden transparanten aanschaft.

Let bij het afdrukken op transparanten op het volgende:

- Voer transparanten in vanuit de standaardlade voor 250 vel of vanuit de handmatige invoer.
- Gebruik transparanten die speciaal zijn ontworpen voor laserprinters. Informeer bij de fabrikant of de leverancier of de transparanten bestand zijn tegen temperaturen tot 175 °C zonder dat ze smelten, verkleuren, verschuiven of schadelijke stoffen afgeven.

**Opmerking:** Transparanten kunnen worden bedrukt bij een temperatuur van 180 °C wanneer Gewicht transparanten is ingesteld op Zwaar en Structuur transparant is ingesteld op Ruw. Selecteer deze instellingen in het menu Papier met behulp van een lokaal hulpprogramma.

- Zorg ervoor dat er geen vingerafdrukken op de transparanten komen, omdat hierdoor problemen met de afdrukkwaliteit kunnen optreden.
- Waai de stapel uit voordat u de transparanten plaatst zodat deze niet aan elkaar blijven plakken.

## Tips voor het afdrukken op enveloppen

Maak eerst enkele proefafdrukken voordat u grote hoeveelheden enveloppen aanschaft.

Houd u aan de volgende richtlijnen wanneer u wilt afdrukken op enveloppen:

- Gebruik enveloppen die speciaal zijn ontworpen voor laserprinters. Informeer bij de fabrikant of de leverancier of de enveloppen bestand zijn tegen temperaturen tot 210 °C zonder dat ze sluiten, kreukelen, buitensporig krullen of schadelijke stoffen afgeven.
- Het beste resultaat bereikt u met enveloppen die zijn gemaakt van papier met een gewicht van 90 g/m<sup>2</sup>. Gebruik enveloppen met een gewicht van maximaal 105 g/m<sup>2</sup>, mits het katoengehalte lager is dan 25%. Katoenen enveloppen mogen niet zwaarder zijn dan 90 g/m<sup>2</sup>.
- Gebruik alleen nieuwe enveloppen.
- Voor de beste prestaties en een minimumaantal papierstoringen wordt u aangeraden geen enveloppen te gebruiken die:
  - gemakkelijk krullen;
  - aan elkaar kleven of beschadigd zijn;

- vensters, gaten, perforaties, uitsnijdingen of reliëf bevatten;
  - metalen klemmetjes, strikken of vouwklemmetjes bevatten;
  - zijn samengevouwen;
  - zijn voorzien van postzegels;
  - een (gedeeltelijk) onbedekte plakstrook hebben als de klepzijde is gesloten of is dichtgeplakt;
  - gebogen hoeken hebben;
  - een ruwe, geplooid of gelaagde afwerking hebben.
- Pas de breedtegeleiders aan zodat deze overeenkomen met de breedte van de enveloppen.

**Opmerking:** Een combinatie van hoge luchtvochtigheid (boven 60%) en hoge printertemperaturen kunnen de enveloppen kreuken of sluiten.

## Tips voor het afdrukken op etiketten

Maak eerst enkele proefafdrukken voordat u grote hoeveelheden etiketten aanschaft.

**Opmerking:** Gebruik alleen papieren etiketten. Vinyletiketten, etiketten voor apotheken en dubbelzijdige etiketten worden niet ondersteund.

Houd u aan de volgende richtlijnen wanneer u wilt afdrukken op etiketten:

- Gebruik etiketten die speciaal zijn ontworpen voor laserprinters. Controleer het volgende bij de fabrikant of verkoper:
    - De etiketten kunnen tegen een blootstelling aan temperaturen van 210 °C en plakken niet vast, krullen niet om of kreuken niet en geven bij deze temperaturen geen gevaarlijke stoffen af.

**Opmerking:** Etiketten kunnen bij een hogere verhittingstemperatuur van maximaal 220 °C worden afgedrukt als Gewicht etiketten is ingesteld op Zwaar. Selecteer deze instelling met de Embedded Web Server of vanuit het menu Papier op het bedieningspaneel.

  - Etikettenlijm, de voorzijde (bedrukbaar materiaal) en coating zijn bestand tegen 25 psi (172 kPa) druk zonder delaminatie, lekken aan de randen of het vrijkomen van gassen.
- Gebruik geen etiketten met glad rugmateriaal.
  - Gebruik geen etiketvellen waarop etiketten ontbreken. Etiketten van onvolledige vellen kunnen losraken tijdens het afdrukken, waardoor de vellen kunnen vastlopen en de kleefstof de printer en de cartridge kan vervuilen. Hierdoor kan de garantie voor de printer en de cartridge komen te vervallen.
  - Gebruik geen etiketten waarvan de lijm aan de oppervlakte ligt.
  - Druk niet af binnen 1 mm vanaf de rand van het etiket, vanaf de perforaties of tussen de snijranden van de etiketten.
  - Controleer of de kleefzijde van de etiketten niet buiten de randen van het vel uitsteekt. Gebruik bij voorkeur vellen waarop de lijm gericht is aangebracht op minstens 1 mm vanaf de randen. De lijm kan in de printer terecht komen, hetgeen gevolgen kan hebben voor de garantie op de printer.
  - Als gericht aangebrachte lijm niet mogelijk is, dient u een strook van 1,61,6mm te verwijderen van de voorste (bovenste) rand en moet u lijm gebruiken die niet lekt.
  - Druk bij voorkeur af in de afdrukstand Staand, vooral bij het afdrukken van streepjescodes.

## Tips voor het afdrukken op karton

Karton is een zwaar, eenlaags speciaal afdruk materiaal. Veel variabele kenmerken ervan, zoals vochtgehalte, dikte en structuur, kunnen de afdrukkwaliteit aanzienlijk beïnvloeden. Maak eerst enkele proefafdrukken voordat u grote hoeveelheden karton aanschaft.

Houd u aan de volgende richtlijnen wanneer u wilt afdrukken op karton:

- Zorg ervoor dat de Papiersoort Karton is.
- Selecteer de juiste instelling voor Papierstructuur.
- Houd er rekening mee dat voorbedrukt, geperforeerd en gekreukt materiaal de afdrukkwaliteit aanzienlijk kan beïnvloeden en het vastlopen van papier of andere verwerkingsproblemen kan veroorzaken.
- Informeer bij de fabrikant of de leverancier of het karton bestand is tegen temperaturen tot 210 °C zonder dat er schadelijke stoffen vrijkomen.
- Gebruik geen voorbedrukt karton dat chemische stoffen bevat die schadelijk kunnen zijn voor de printer. Voorbedrukt materiaal kan tot gevolg hebben dat halfvloeibare en vluchtige stoffen in de printer terechtkomen.
- Gebruik indien mogelijk karton met vezels in de breedterichting.

## Boekjes afdrukken

- 1 Klik op het tabblad **Pagina-indeling**.
- 2 Klik op **Meer pagina-indelingsopties**.
- 3 Klik op **Boekje**.
- 4 Klik op **OK**.



### Opmerkingen:

- Als u de functie Boekje selecteert, wordt automatisch de optie voor dubbelzijdig afdrukken met korte zijde ingeschakeld. Eventuele opties voor dubbelzijdig afdrukken moeten dus worden ingesteld voordat u de functie Boekje selecteert. Nadat u Boekje hebt geselecteerd, blijven de laatst gebruikte instellingen voor dubbelzijdig afdrukken gehandhaafd.
- U kunt de opties van functie Boekje niet gebruiken als de duplexeenheid wel op de printer is geïnstalleerd, maar niet is toegevoegd aan de geïnstalleerde opties.

## Pagina's met informatie afdrukken

### De pagina met menu-instellingen afdrukken

Druk een pagina met menu-instellingen af om de huidige menu-instellingen te bekijken en te controleren of de printeropties correct zijn geïnstalleerd. De menu-instellingen afdrukken:


- 1 Controleer of het lampje  brandt.
  - 2 Druk op .
- De pagina met menu-instellingen wordt afgedrukt.

Op de pagina met menu-instellingen:

- Controleer in het menu Papier welke papiersoorten in de lijst onder Aangepaste soorten worden weergegeven.

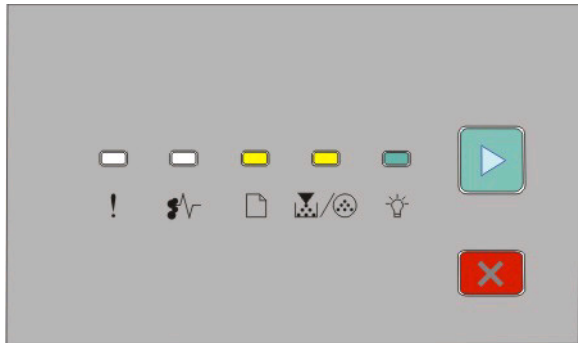
### Testpagina's voor de afdrukkwaliteit afdrukken

Druk de testpagina's voor de afdrukkwaliteit af om problemen met de afdrukkwaliteit op te sporen.

- 1 Schakel de printer uit en open de voorklep.
- 2 Houd  ingedrukt terwijl u de printer aanzet.


3  vrijgeven.

4 Sluit de voorklep. De lampjesreeks voor het beginmenu wordt weergegeven.

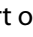



 - Aan

 - Aan

 - Aan

 - Aan


5 Druk kort op  totdat de lampjesreeks wordt weergegeven voor de testpagina's voor afdrukkwaliteit, zoals aangegeven op de configuratiepagina met printerinstellingen.

6 Houd de knop  ingedrukt totdat alle lampjes om beurten gaan branden.

Na een aantal minuten worden de testpagina's voor afdrukkwaliteit afgedrukt. Deze pagina's omvatten:

- Een pagina met informatie over de printer, de tonercartridge, de marge-instellingen, de minimum breedte strek en een afbeelding aan de hand waarvan u de afdrukkwaliteit kunt beoordelen;
- Twee pagina's waarmee u kunt beoordelen hoe de printer presteert bij het afdrukken van verschillende soorten afbeeldingen.

7 Onderzoek deze pagina's om te bepalen wat de afdrukkwaliteit is. Zie "Problemen met de afdrukkwaliteit oplossen" op pagina 119 als er problemen zijn.

Druk op  en houd deze knop ingedrukt totdat alle lampjes om beurten branden om naar het beginmenu terug te keren. Schakel de printer uit om deze menu's af te sluiten.

## Een afdruktaak annuleren

U kunt als volgt een afdruktaak annuleren:

### Vanaf het bedieningspaneel van de printer

1 Druk op  om de huidige afdruktaak te annuleren.

2 Wacht tot het -lampje verschijnt voordat u de afdruktaak verzendt.

### Voor Windows-gebruikers

Windows Vista:

1 Klik op .

2 Klik op **Control Panel (Configuratiescherm)**.



**3** Klik op **Hardware and Sound (Hardware en geluiden)**.

**4** Klik op **Printers**.

**5** Dubbelklik op het printerpictogram.

**6** Selecteer de taak die u wilt annuleren.

**7** Druk op de toets **Delete** op het toetsenbord.

Windows XP

**1** Klik op **Start**.

**2** Dubbelklik op het printerpictogram vanuit **Printers and Faxes (Printers en faxapparaten)**.

**3** Selecteer de taak die u wilt annuleren.

**4** Druk op de toets **Delete** op het toetsenbord.

Via de taakbalk Windows:

Wanneer u een afdruktaak naar de printer verstuurt, wordt rechts in de taakbalk een klein pictogram in de vorm van een printer weergegeven.

**1** Dubbelklik op het printerpictogram.

Er wordt een venster met een lijst van afdruktaken weergegeven.

**2** Selecteer de taak die u wilt annuleren.

**3** Druk op de toets **Delete** op het toetsenbord.

## Voor Macintosh-gebruikers

Mac OS X 10.5:

**1** Klik op **System Preferences (Systeemvoorkeuren)** in het Apple-menu.

**2** Klik op **Print & Fax (Afdrukken en faxen)** en dubbelklik vervolgens op de printer waarop u afdrukt.

**3** Selecteer in het printervenster de taak die u wilt annuleren.

**4** Klik op het pictogram **Verwijder** in de balk met pictogrammen bovenin het venster.

Mac OS X versie 10.2 tot 10.4:

**1** Kies **Applications (Programma's) > Utilities (Hulpprogramma's)** en dubbelklik vervolgens op **Print Center (Afdrukbeheer)** of **Printer Setup Utility (Printerconfiguratie)**.

**2** Dubbelklik op het printerpictogram.

**3** Selecteer in het printervenster de taak die u wilt annuleren.

**4** Klik op het pictogram **Verwijder** in de balk met pictogrammen bovenin het venster.

Mac OS 9:

Als u een afdruktaak naar de printer stuurt, wordt op het bureaublad een pictogram weergegeven dat de geselecteerde printer aangeeft.

**1** Dubbelklik op het printerpictogram.

**2** Selecteer in het printervenster de taak die u wilt annuleren.

**3** Klik op het pictogram Prullenmand.


# Printer onderhouden

Bepaalde taken moeten regelmatig worden uitgevoerd om een optimale afdrukkwaliteit te behouden.

## Supplies bestellen

### Printer lokaal aangesloten op een computer

1 In *Windows Vista*® (standaard Start-menu):

- a Klik op  → **Programma's**.
- b Klik op **Dell Printers**.
- c Klik op **Dell Laserprinter 2230d**.

In *Windows*® *XP* en *2000*:

Klik op **Start** → **Programma's** of **Alle programma's** → **Dell Printers** → **Dell Laserprinter 2230d**.

2 Klik op **Toepassing voor het bijbestellen van printersupplies van Dell**.

Het venster **Supplies bestellen** wordt weergegeven.

3 Klik op de koppeling onder de titel **Online bestellen**.

## De buitenkant van de printer reinigen

1 Controleer of de printer is uitgeschakeld en de stekker van het netsnoer van de printer uit het stopcontact is getrokken.



**LET OP—KANS OP ELEKTRISCHE SCHOK:** Om het risico op elektrische schokken te vermijden, trekt u de stekker van het netsnoer uit het stopcontact en maakt u alle kabels los die op de printer zijn aangesloten voor u de buitenkant van de printer reinigt.

2 Verwijder al het papier uit de printer.

3 Maak een schone, stofvrije doek vochtig met water.

**Let op—Kans op beschadiging:** Gebruik geen schoonmaak- of wasmiddelen. Hiermee kunt u de afwerking van de printer beschadigen.

4 Maak alleen de buitenkant van de printer schoon.

**Let op—Kans op beschadiging:** Als u de binnenkant van de printer reinigt met een vochtige doek, kunt u de printer beschadigen.

5 Zorg ervoor dat alle gedeelten van de printer droog zijn voordat u een nieuwe afdruktaak start.

## Supplies bewaren

Bewaar supplies in een koele, schone ruimte. Supplies moeten altijd rechtop in de originele verpakking worden bewaard tot het moment waarop ze worden gebruikt.

Stel de printersupplies niet bloot aan:

- direct zonlicht;
- temperaturen boven 35 °C;
- hoge vochtigheidsgraad (boven 80%);
- zilte lucht;
- corroderende gassen;
- grote hoeveelheden stof.

## Zuinig omgaan met accessoires

### Zuinig omgaan met accessoires met behulp van de printermenu's

U kunt in de printermenu's bepaalde instellingen wijzigen om toner en papier te besparen.

Als de printer op de computer is aangesloten via een USB- of parallelle kabel, opent u het Hulpprogramma voor lokale-printerinstellingen in Windows of Printerinstellingen in Macintosh. Een van deze hulpprogramma's wordt tegelijk met de printersoftware geïnstalleerd.

Supply	Pad naar menu-item	Doel van menu-item
Toner	In het menu Kwaliteit kunt u de instelling Tonerintensiteit instellen.	Hiermee past u de hoeveelheid toner aan die op een vel papier of speciaal afdruk-materiaal wordt aangebracht. De waarden variëren van 1 (lichtste instelling) tot 10 (donkerste instelling). 8 is de standaardinstelling.
Papier of speciaal afdrukmetaal	In het menu Afwerking kunt u de instelling Meerdere pagina's afdrukken (N per vel) aanpassen.	Hiermee kunt u twee of meer pagina's afdrukken op één zijde van het vel papier. Waarden voor N per vel zijn 2 per vel, 3 per vel, 4 per vel, 6 per vel, 9 per vel, 12 per vel en 16 per vel.
	In het menu Afwerking kunt u Duplex selecteren.	Hiermee kunt u op beide zijden van een vel papier afdrukken.

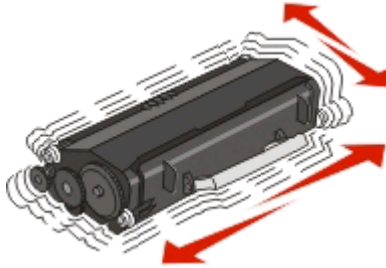
### Zuinig omgaan met accessoires bij het afdrukken van meerdere exemplaren

Wilt u meerdere exemplaren afdrukken, dan kunt u supplies besparen door het eerste exemplaar af te drukken, dit eerst te controleren en daarna pas de rest af te drukken. U weet dan zeker dat alle afdrukken correct zijn.

# De levensduur van uw tonercartridge verlengen

Als Toner bijna op wordt weergegeven of als de afdruk vaag is, kunt u proberen de levensduur van de tonercartridge te verlengen:

- 1 Verwijder de tonercartridge. Zie "Tonercartridge vervangen" op pagina 93 voor meer informatie.
- 2 Schud de cartridge een aantal malen flink heen en weer, van voor naar achter en van links naar rechts, om de toner opnieuw te verdelen.



- 3 Plaats de cartridge terug en ga door met afdrukken.

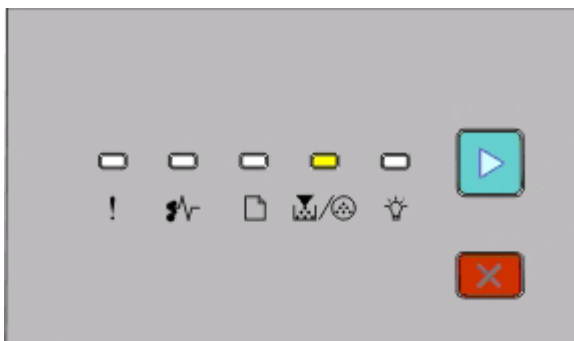
**Opmerking:** Herhaal deze procedure meerdere keren. Als de afdrukken vaag blijven, is het tijd om de cartridge te vervangen.

## Supplies vervangen

### Tonercartridge vervangen

#### Combinatie van lampjes:

Toner is bijna op



! / ⚙️ - Aan

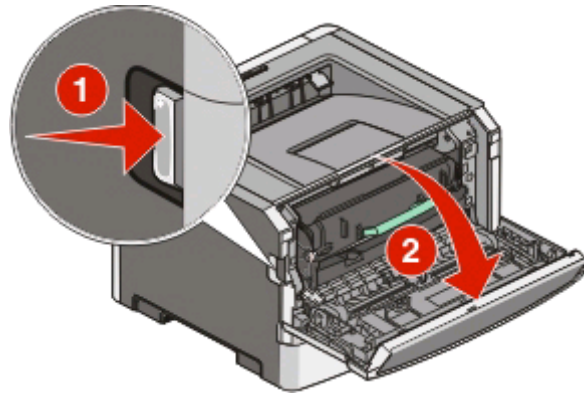
▶ - Aan

Wanneer het lampje Toner bijna op brandt of wanneer de afdrukken vaag zijn, verwijdert u de tonercartridge. Schud de cartridge een aantal malen flink heen en weer, van voor naar achter en van links naar rechts, om de toner opnieuw te verdelen. Plaats de cartridge vervolgens terug en ga verder met afdrukken. Als het schudden van de cartridge niet langer helpt om de afdrukwaliteit te verbeteren, is het tijd om de tonercartridge te vervangen.

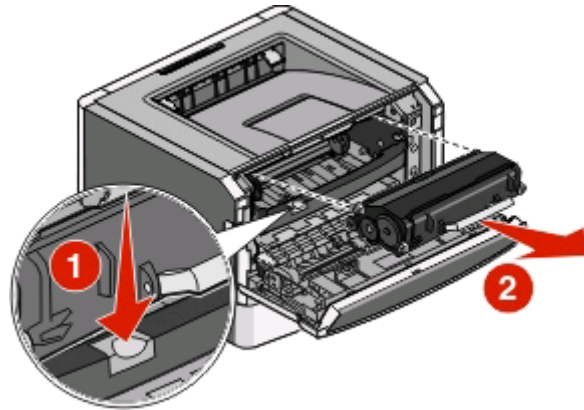
**Opmerking:** Door de pagina met menu-instellingen af te drukken kunt u schatten hoeveel toner er nog in de cartridge zit. Zie "De pagina met menu-instellingen afdrukken" op pagina 87 voor meer informatie.

Vervang de tonercartridge als volgt:

- 1 Open de voorklep door op de knop aan de linkerkant van de printer te drukken en de klep te laten zakken.



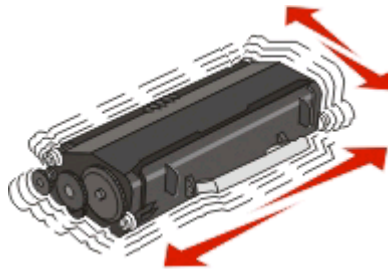
- 2 Druk op de knop op de basis van de fotoconductor en trek de tonercartridge aan de hendel uit het apparaat.



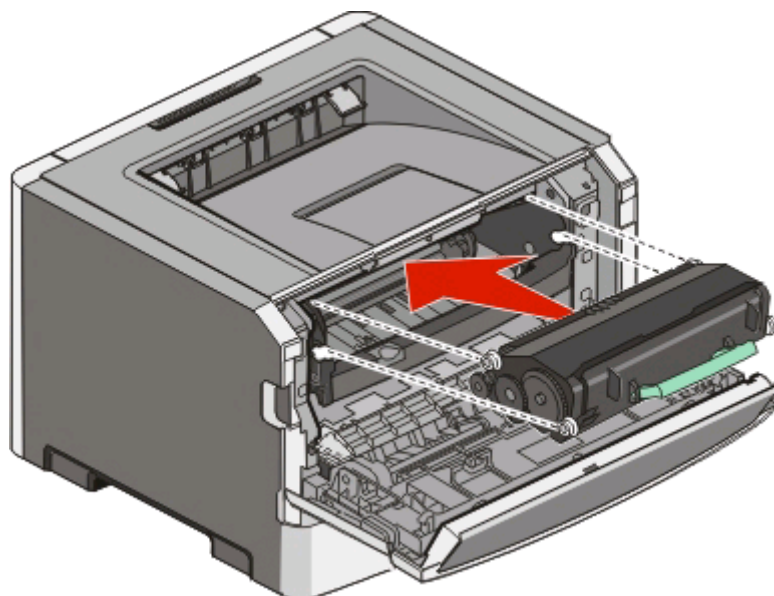
- 3 Pak de nieuwe tonercartridge uit.

**Let op—Kans op beschadiging:** Stel de tonercartridge tijdens de vervanging niet gedurende langere tijd bloot aan direct licht. Langdurige blootstelling aan licht kan tot problemen met de afdrukkwaliteit leiden.

- 4 Schud de cartridge in alle richtingen om de toner te verdelen.



- 5 Plaats de nieuwe tonercartridge door de rollen op de tonercartridge op één lijn te brengen met de pijlen op de geleiders van de fotoconductor. Druk de cartridge zo ver mogelijk naar binnen. De cartridge *klikt* vast wanneer deze correct is geïnstalleerd.



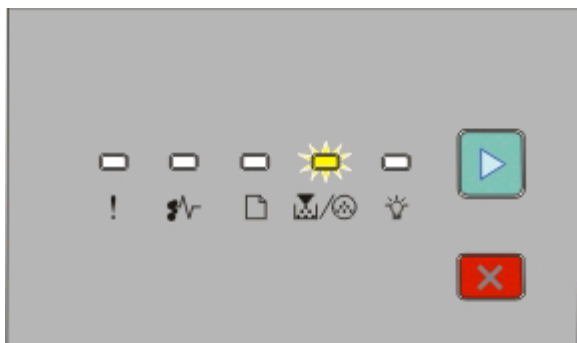
- 6 Sluit de voorklep.

## Fotoconductorkit vervangen

De printer geeft een melding als de fotoconductorkit het maximale aantal pagina's bereikt. De printer geeft dit aan door de combinatie van lampjes voor Fotoconductor bijna versleten of voor Vervang fotoconductor weer te geven.

### Combinatie van lampjes

#### Fotoconductor bijna versleten



☹️/⚡️ - Knippert

▶️ - Aan

## Vervang fotoconductor



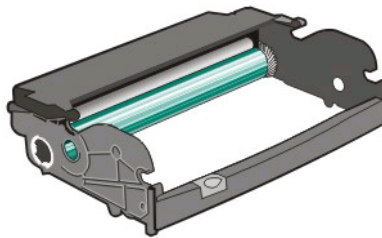
! - Knippert

☹/☹ - Knippert

▶ - Aan

Wanneer voor het eerst een van deze combinatie van lampjes verschijnt, moet u direct een nieuwe fotoconductorkit bestellen. Hoewel de printer correct kan blijven werken nadat de fotoconductorkit het einde van de levensduur heeft bereikt, wordt de afdrukwaliteit aanzienlijk minder.

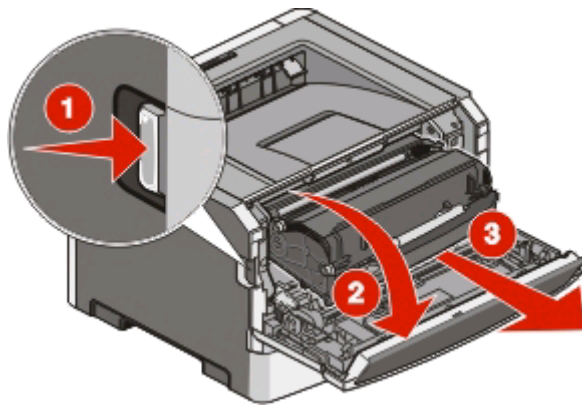
**Opmerking:** De fotoconductorkit is slechts één item.



U vervangt als volgt de fotoconductorkit:

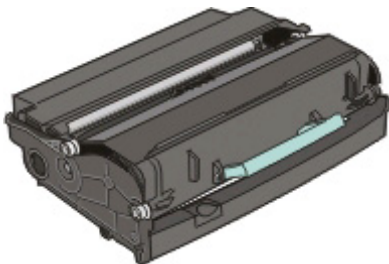
- 1 Open de voorklep door op de knop aan de linkerzijde van de printer te drukken en laat de voorklep zakken.
- 2 Trek de fotoconductorkit en de tonercartridge samen uit de printer door aan de handgreep van de tonercartridge te trekken.

**Opmerking:** De fotoconductorkit en tonercartridge vormen een eenheid.

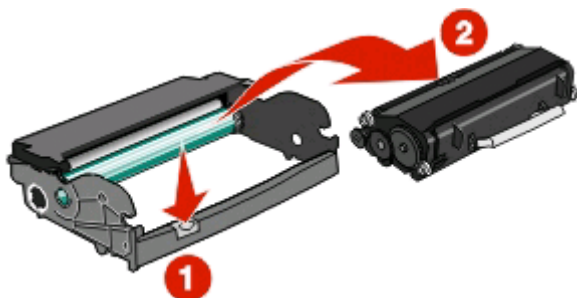




Plaats de eenheid op een vlak, schoon oppervlak.

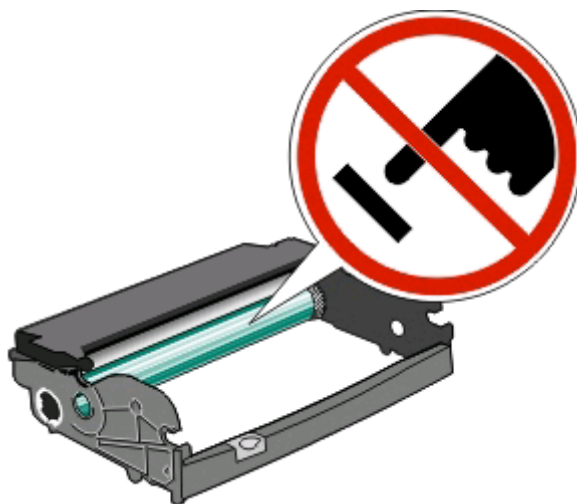


- 3 Druk op de knop onder aan de fotoconductorkit. Pak de tonercartridge vast bij de handgreep en trek de cartridge omhoog en uit de printer.

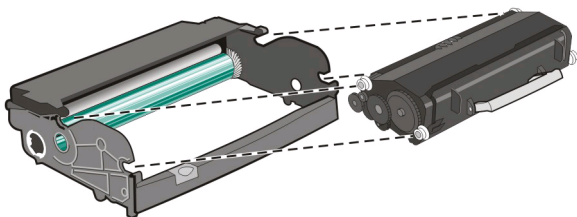


- 4 Pak de nieuwe fotoconductor uit.

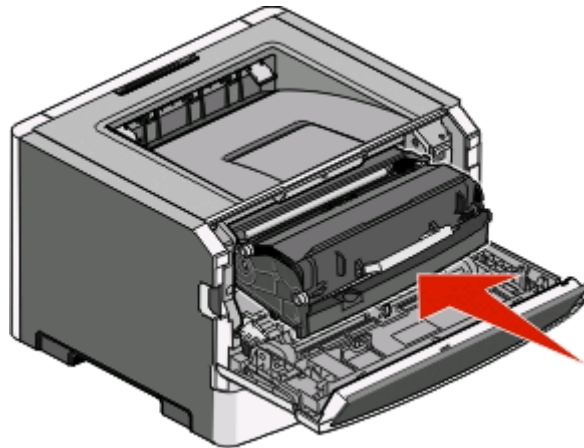
**Let op—Kans op beschadiging:** Raak de trommel van de fotoconductor niet aan. Dit kan de afdrukkwaliteit van toekomstige afdruktaken verminderen.



- 5 Plaats de tonercartridge in de fotoconductorkit door de rollen op de tonercartridge uit te lijnen met de geleiders. Druk de tonercartridge naar binnen tot deze vastklikt.



- 6 Plaats de eenheid in de printer door de pijlen op de geleiders van de eenheid uit te lijnen met de pijlen in de printer. Druk de eenheid zo ver mogelijk naar binnen.



- 7 Nadat u de fotoconductorkit hebt vervangen, stelt u de teller van de fotoconductor opnieuw in. Raadpleeg de instructies die bij de nieuwe fotoconductoreenheid zijn geleverd voor het opnieuw instellen van de teller.

**Let op—Kans op beschadiging:** Als u de teller van de fotoconductor opnieuw instelt zonder fotoconductorkit te vervangen, kan de printer beschadigd raken en komt de garantie te vervallen.

- 8 Sluit de voorklep.

## Help bij transport

### Voordat u de printer verplaatst

**⚠ LET OP—KANS OP LETSEL:** Volg deze richtlijnen om te voorkomen dat u zich bezeert of dat de printer beschadigd raakt.

- Schakel de printer uit met de aan-uitschakelaar, en haal de stekker uit het stopcontact.
- Maak alle snoeren en kabels los van de printer voordat u de printer verplaatst.
- Til de printer van de optionele lade en zet de printer opzij, in plaats van de printer en lade tegelijk te verplaatsen.

**Opmerking:** gebruik de handgrepen aan de zijkanten om de printer van de optionele lade te tillen.

- Let erop dat uw vingers zich niet onder de printer bevinden wanneer u het apparaat neerzet.

**Let op—Kans op beschadiging:** Schade aan de printer door onjuist transport valt niet onder de garantie.

### De printer verplaatsen naar een andere locatie

**⚠ LET OP—KANS OP LETSEL:** neem de volgende richtlijnen door voor u de printer verplaatst om te voorkomen dat u zich bezeert of dat de printer beschadigd raakt:

- Schakel de printer uit met de aan/uit-knop en haal de stekker uit het stopcontact.
- Maak alle snoeren en kabels los van de printer voordat u de printer verplaatst.
- Til de printer van de optionele lade en zet de printer opzij, in plaats van de printer en lade tegelijk te verplaatsen.

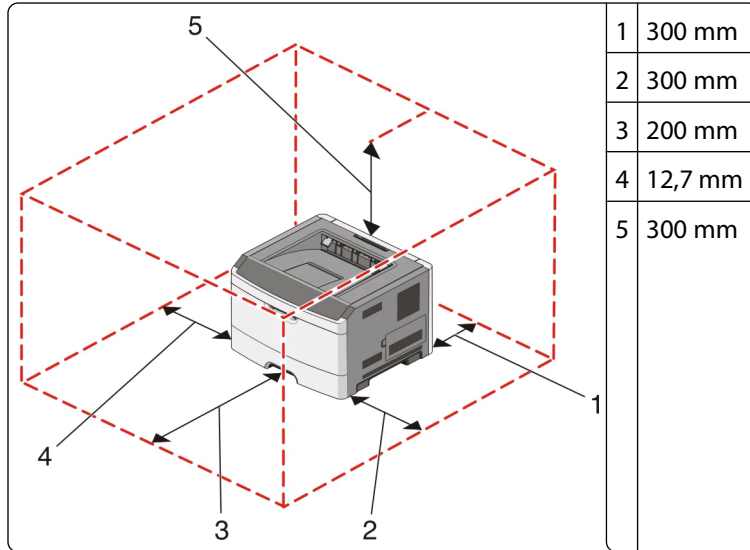
**Opmerking:** Gebruik de handgrepen aan de zijkanten om de printer van de optionele lade te tillen.

U kunt de printer en de opties probleemloos verplaatsen als u de volgende voorzorgsmaatregelen neemt:

- Als de printer wordt verplaatst op een transportwagentje, moet de oppervlakte van het wagentje groot genoeg zijn om de gehele onderzijde van de printer te ondersteunen. Als de opties worden verplaatst op een transportwagentje, moet de oppervlakte van het wagentje groot genoeg zijn om alle opties te ondersteunen.
- Houd de printer rechtop.
- Vermijd schokken.

## De printer op een nieuwe locatie installeren

Zorg dat u ruimte vrijhoudt rondom de printer wanneer u deze installeert.



## De printer vervoeren

Als u de printer wilt vervoeren, dient u de originele verpakking te gebruiken of te bellen met de winkel waar u de printer hebt gekocht voor de benodigde verpakingsmaterialen.

# Beheerdersondersteuning

## Spaarstand aanpassen

Verhoog of verlaag het aantal minuten voordat de printer overschakelt naar de spaarstand.

Als de printer op de computer is aangesloten via een USB- of parallelle kabel, opent u het Hulpprogramma voor lokale-printerinstellingen in Windows of Printerinstellingen in Macintosh.

- 1 Klik op **Instellen**.
- 2 Controleer of het selectievakje Spaarstand is ingeschakeld.
- 3 Klik op de kleine pijltjes om het aantal minuten voordat de printer overschakelt naar de spaarstand te verhogen of verlagen. Het instelbereik ligt tussen de 1 en 240 minuten.
- 4 Klik op **Acties → Instellingen toepassen** in de menubalk.

## Fabrieksinstellingen herstellen

Als de printer op de computer is aangesloten via een USB-kabel of parallelle kabel, opent u het Hulpprogramma voor lokale-printerinstellingen in Windows of Printerinstellingen in Macintosh.

- 1 Open het hulpprogramma.
- 2 Voer de volgende stappen uit:
  - Klik in de menubalk van het Hulpprogramma voor lokale-printerinstellingen op **Acties → Fabrieksinstellingen herstellen**.
  - Klik in Printerinstellingen op **Fabrieksinstellingen**.

**Let op—Kans op beschadiging:** Als u de fabrieksinstellingen herstelt, worden alle printerinstellingen teruggezet naar de standaard fabrieksinstellingen, met uitzondering van de menu-instellingen voor Poorten. Alle geladen bronnen in het RAM worden verwijderd.

U kunt de standaard fabrieksinstellingen ook herstellen met behulp van het bedieningspaneel van de printer. Druk voor instructies een configuratieblad met printerinstellingen af.


# Papierstoringen verhelpen

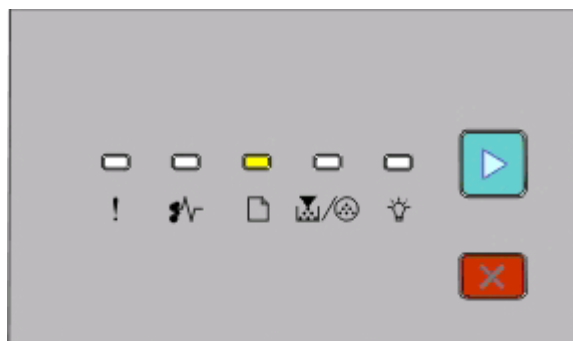
## Papierstoringen voorkomen

De volgende tips kunnen papierstoringen helpen voorkomen:

- Gebruik uitsluitend aanbevolen papier of speciaal afdruk materiaal. Zie "Handleiding voor papier en speciaal afdruk materiaal" op pagina 68 voor meer informatie.
- Plaats niet te veel papier in de printer. Zorg ervoor dat de stapel niet hoger is dan de aangegeven maximale stapelhoogte.
- Plaats nooit gekreukt, gevouwen, vochtig of kromgetrokken papier.
- Buig het papier, waaiert het uit en maak er een rechte stapel van voordat u het in de printer plaatst.




- Gebruik geen papier dat u zelf op maat hebt gesneden of geknipt.
- Gebruik nooit papier van verschillend formaat, gewicht of soort in dezelfde papierbron.
- Bewaar het papier in een geschikte omgeving.
- Verwijder geen laden terwijl de printer bezig is met afdrukken. Wacht tot het lampje  gaat branden voordat u een lade verwijdert. De lampjesreeks voor het plaatsen van papier geeft ook aan dat de lade kan worden verwijderd:



Papier plaatsen

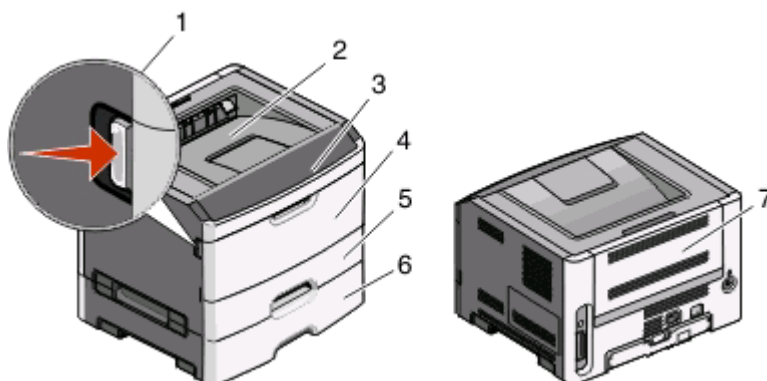
 - Aan

- Plaats geen afdruk materiaal in de handmatige invoer terwijl de printer bezig is met afdrukken. Wacht tot het lampje  gaat branden.
- Schuif alle laden geheel terug in de printer nadat u het papier hebt geplaatst.
- Zorg ervoor dat de geleiders in de laden op de juiste wijze zijn ingesteld en niet te strak tegen het papier zijn gedrukt.

- Controleer of alle papierformaten en papiersoorten correct zijn ingesteld.
- Controleer of alle printerkabels goed zijn aangesloten. Raadpleeg de installatiedocumentatie voor meer informatie.

## Toegang tot gebieden met vastgelopen afdruk materiaal

Open alle kleppen en verwijder de laden zodat u bij de gebieden kunt waar het afdruk materiaal is vastgelopen. In de volgende afbeelding worden de gebieden weergegeven waar mogelijk papier is vastgelopen:



Toegangspunt	Beschrijving
1	Drukknop om de voorklep te openen. Achter deze kleur bevindt zich de eenheid met de tonercartridge en fotoconductorkit.
2	Standaarduitvoerlade
3	Voorklep
4	Klep van handmatige invoer
5	Standaardlade voor 250 vel (lade 1)
6	Optionele lade (lade 2)
7	Achterklep

## Informatie over de lampjes en de toegang tot locaties bij storingen

In de onderstaande tabel worden de lampjes en berichten bij storingen weergegeven, en vindt u korte instructies voor het oplossen van storingen. Gedetailleerdere instructies volgen nog.



**200.yy Papier vast**

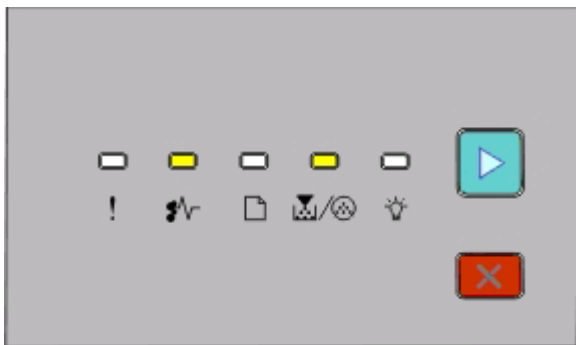
! - Aan

💡 - Aan

▶ - Aan

Probeer een van de volgende opties:

- Verwijder lade 1.
- Open de voorklep en verwijder vervolgens de fotoconductor en de tonercartridge.



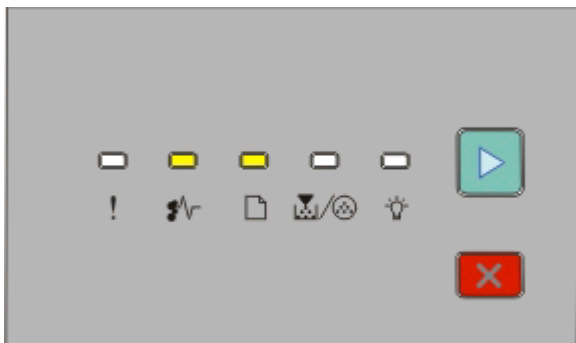
**201.yy Papier vast**

! - Aan

📄/🌀 - Aan

▶ - Aan

Open de voorklep en verwijder vervolgens de fotoconductor en de tonercartridge.



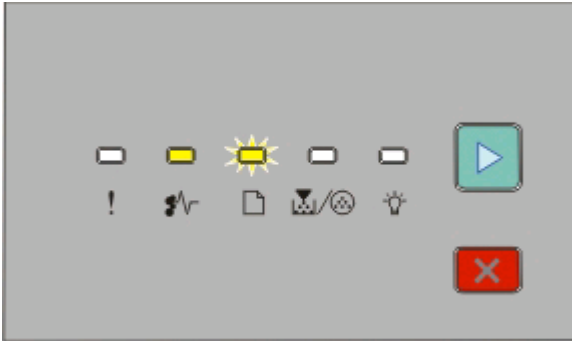
**202.yy Papier vast**

! - Aan


 - Aan

 - Aan

Open de voorklep en vervolgens de achterklep.



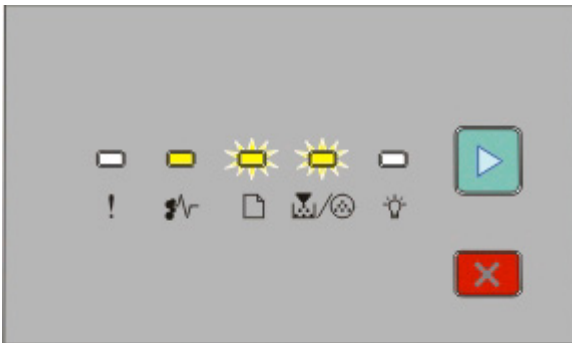
**231.yy Papier vast**

 - Aan


 - Knippert

 - Aan


Open de voorklep en vervolgens de achterklep.



**233.yy Papier vast**

 - Aan

 - Knippert

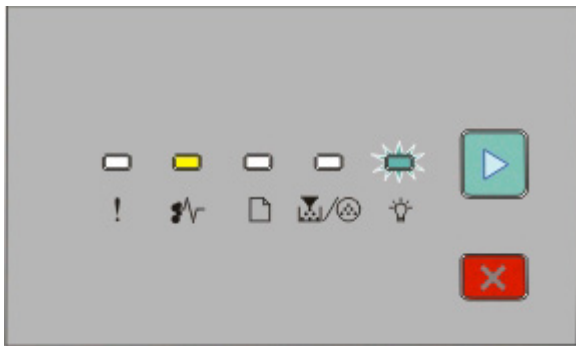
 - Knippert

 - Aan

Probeer een van de volgende opties:

- Verwijder lade 1.
- Open de voorklep en vervolgens de achterklep.





#### 234.yy Paper vast

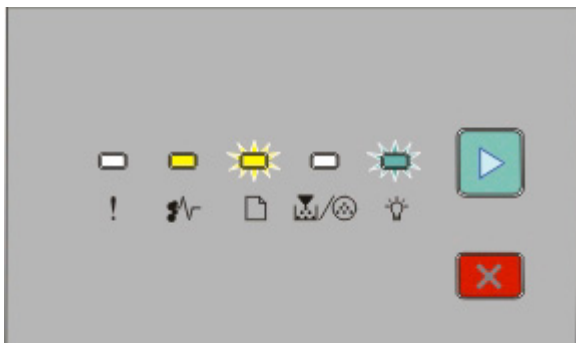
⚡ - Aan

💡 - Knippert

▶ - Aan

Probeer een van de volgende opties:

- Open de voorklep en vervolgens de achterklep.
- Verwijder lade 1.



#### 235.yy Papier vast

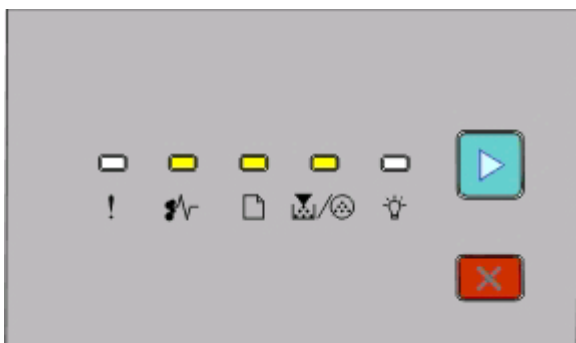
⚡ - Aan

📄 - Knippert

💡 - Knippert

▶ - Aan

Verwijder het vastgelopen papier uit de standaarduitvoerlade.



#### 24x.yy Papier vast

! - Aan

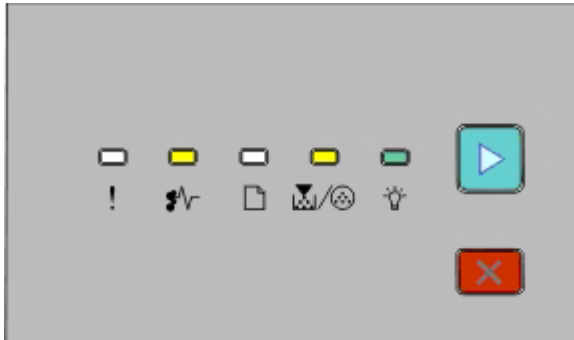
☐ - Aan

☒/☒ - Aan

▶ - Aan

Probeer een van de volgende opties:

- Verwijder lade 1.
- Open de voorklep en verwijder vervolgens de fotoconductor en de tonercartridge.
- Verwijder lade 2.



251.yy Papier vast

! - Aan

☒/☒ - Aan

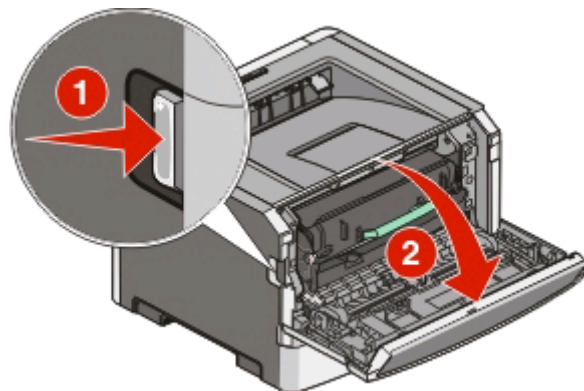
💡 - Aan

▶ - Aan

Verwijder het papier uit de handmatige invoer.

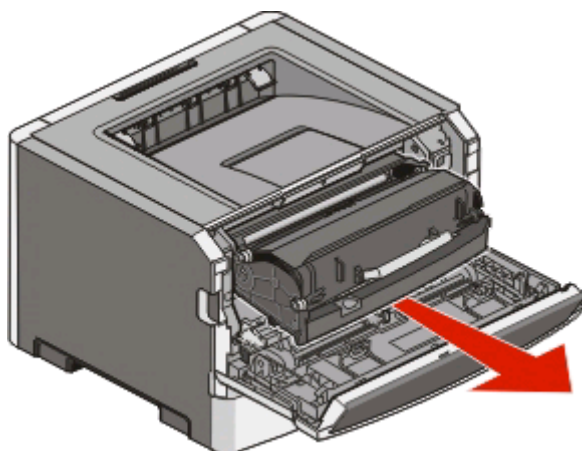
## Storingen achter de fotoconductorkit en de tonercartridge verhelpen

- 1 Druk op de ontgrendelingsknop en laat de voorklep zakken.



Papierstoringen verhelpen

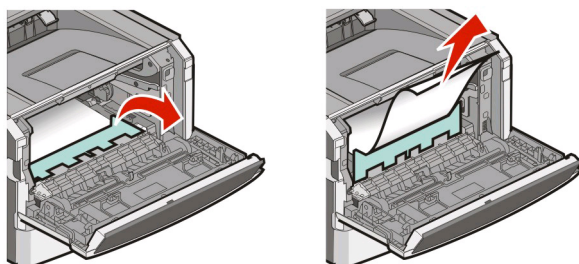
- 2 Til en trek de eenheid met de fotoconductorkit en de tonercartridge uit de printer. Leg de eenheid opzij op een vlakke, schone ondergrond.



**Let op—Kans op beschadiging:** Raak de fotoconductor op de onderzijde van de fotoconductorkit niet aan. Gebruik de handgreep om de cartridge vast te houden.

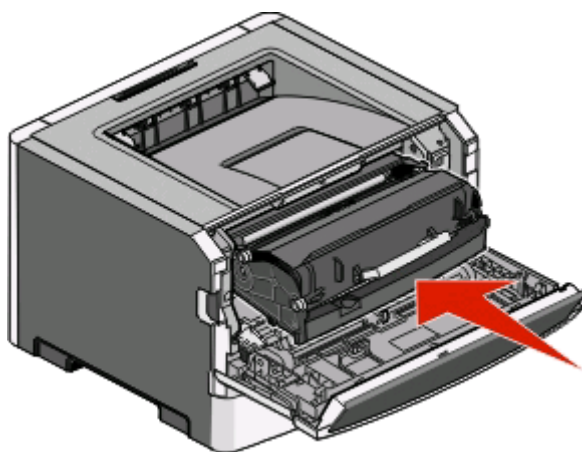
**⚠ LET OP—HEET OPPERVLAK:** Het binnenste van de printer is mogelijk erg warm. Om letstel te voorkomen, moet u een heet oppervlak eerst laten afkoelen voordat u het aanraakt.

- 3 Verwijder het vastgelopen papier.




**Opmerking:** Wanneer het papier niet eenvoudig te verwijderen is, opent u de achterklep en verwijdert u het papier.

- 4 De eenheid uitlijnen en opnieuw installeren.



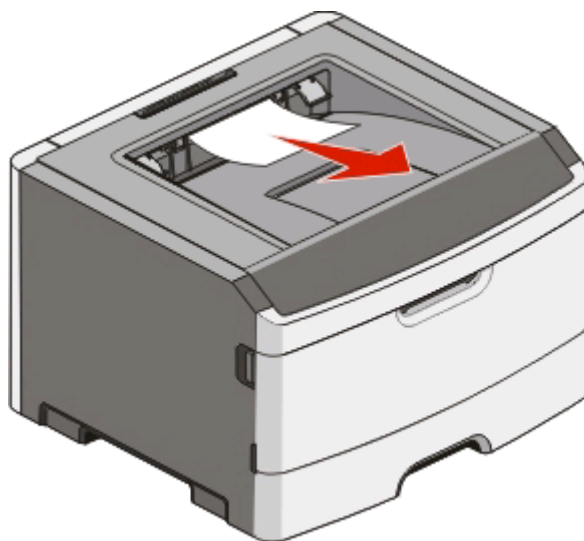
5 Sluit de voorklep.

6 Druk op  om het afdrukken te hervatten.

## Storingen in de standaarduitvoerlade verhelpen

Een papierformaat dat niet geschikt is voor dubbelzijdig afdrukken kan een storing in de standaarduitvoerlade veroorzaken.

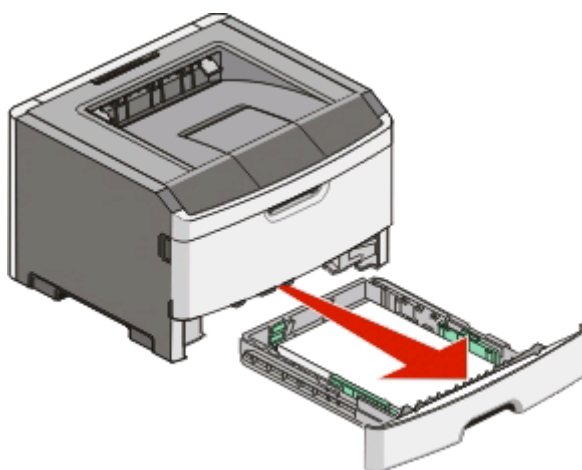
Om het vastgelopen papier te verwijderen, dient u het vel papier rustig recht uit de standaarduitvoerlade te trekken.



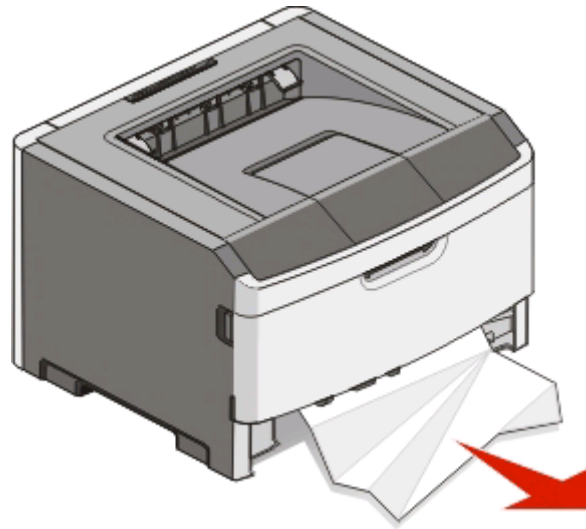
## Vastgelopen papier in lade 1 verwijderen

Ga als volgt te werk om te zien of papier is vastgelopen in of achter lade 1, de standaardlade:

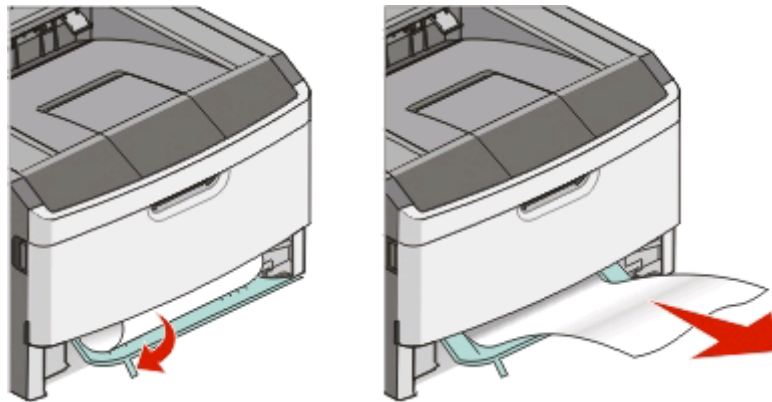
1 Verwijder lade 1.



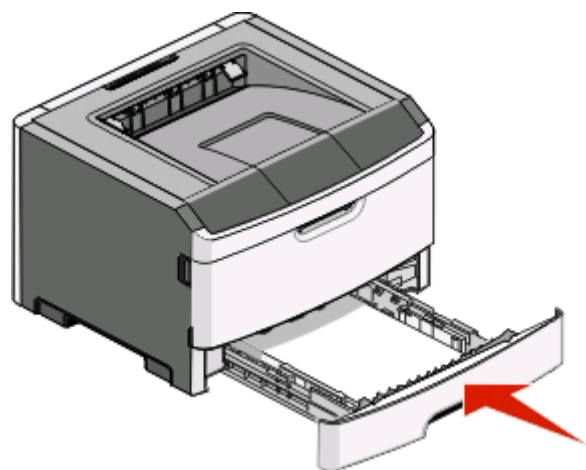
2 Verwijder het vastgelopen papier.




3 Haal, indien nodig, de hendel omlaag om het papier te verwijderen en de storing te verhelpen.



4 Plaats de lade weer in de printer.

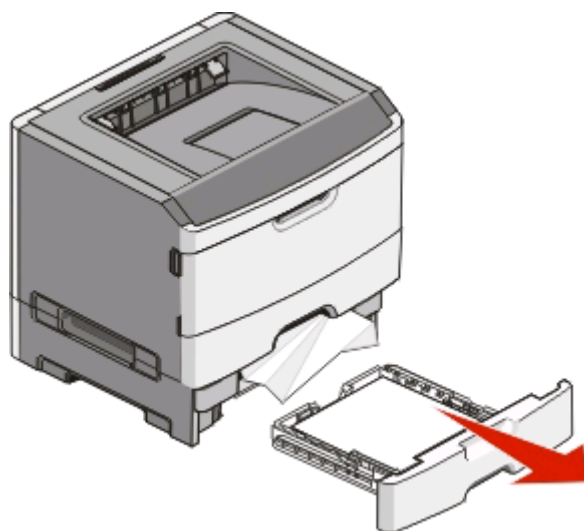


5 Druk op  om het afdrukken te hervatten.

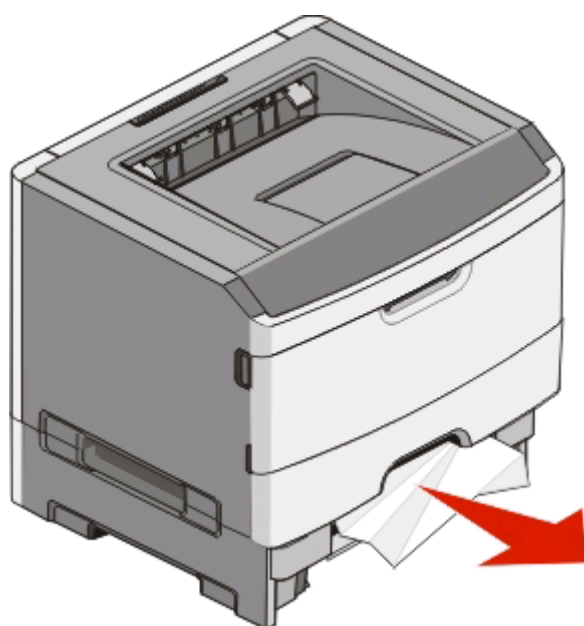
# Vastgelopen papier in lade 2 verwijderen

Ga als volgt te werk om te zien of papier is vastgelopen in of achter lade2:

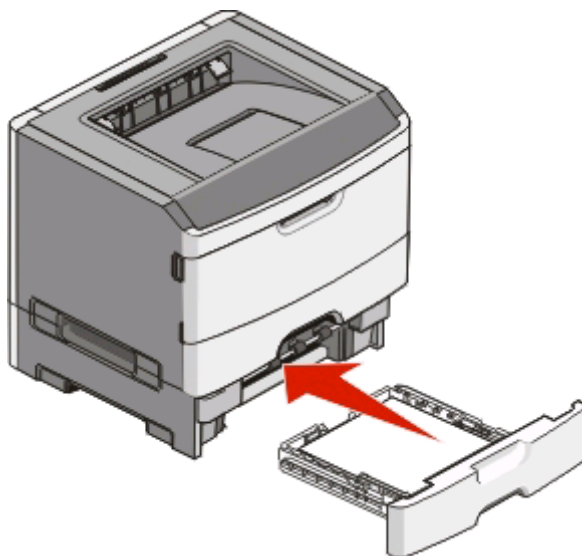
- 1 Verwijder lade 2.




- 2 Verwijder het vastgelopen papier.

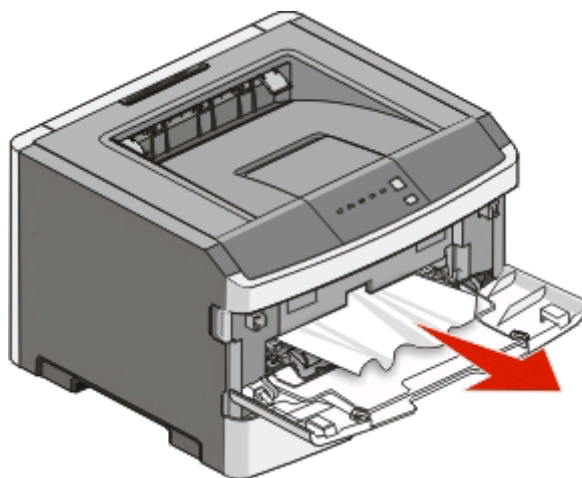


3 Plaats de lade weer in de printer.



4 Druk op  om het afdrukken te hervatten.

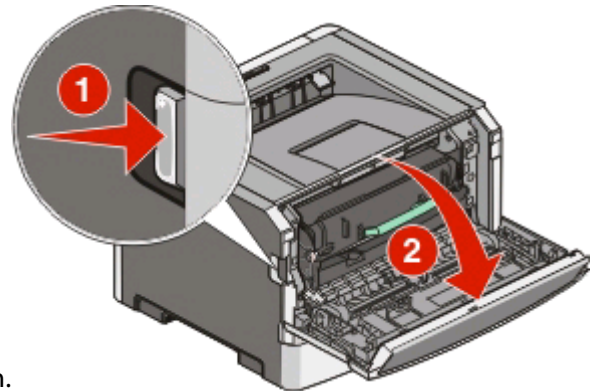
## Storingen in de handmatige invoer verhelpen



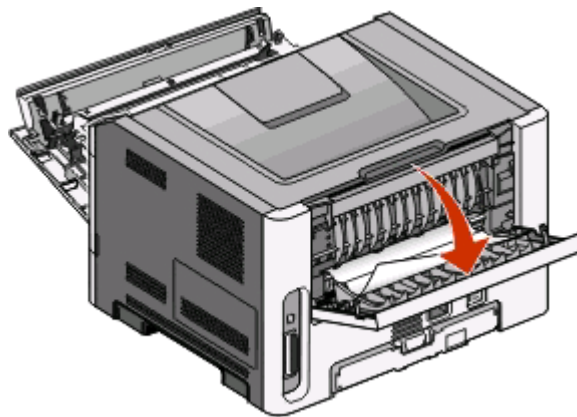
Papier dat is vastgelopen in de handmatige invoer kan normaalgesproken worden vastgepakt en er recht uit worden getrokken. Als het vastgelopen papier niet op deze manier kan worden verwijderd, controleert u of er papier vastzit achter de fotoconductorkit en de tonercartridge-eenheid. Zie "Storingen achter de fotoconductorkit en de tonercartridge verhelpen" op pagina 106 voor meer informatie.

# Storingen achter de achterklep verhelpen


Trek het papier uit de printer wanneer het uit de printer komt. Doe het volgende wanneer het papier niet uit de printer komt:

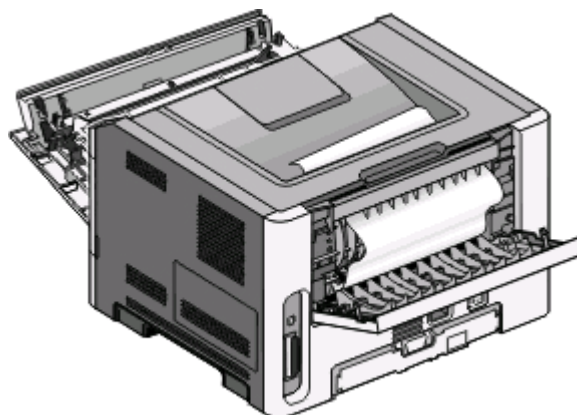


- 1 Druk op de ontgrendelingsknop en laat de voorklep zakken.
- 2 Trek de achterklep open.



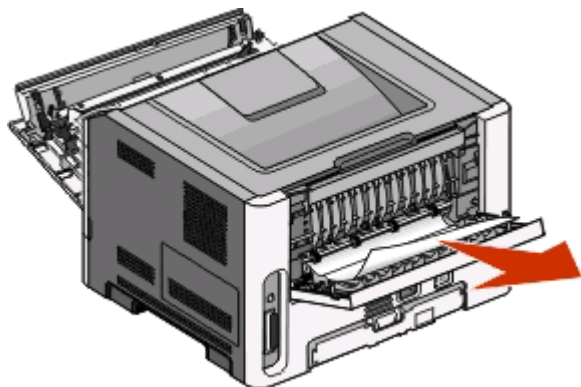
Het papier zit mogelijk vast met een uiteinde in de standaarduitvoerlade.

 **LET OP—HEET OPPERVLAK:** Het binnenste van de printer is mogelijk erg warm. Om letstel te voorkomen, moet u een heet oppervlak eerst laten afkoelen voordat u het aanraakt.






**3** Verwijder het vastgelopen papier.



**4** Sluit zowel de voor- als de achterklep.

**5** Druk op  om het afdrukken te hervatten.

# Problemen oplossen

## Eenvoudige printerproblemen oplossen

Wanneer u eenvoudige printerproblemen hebt of wanneer de printer niet reageert, dient u de volgende zaken te controleren.

- Het netsnoer is aangesloten op de printer en op een geaard stopcontact.
- Het stopcontact niet is uitgeschakeld met behulp van een schakelaar of een stroomonderbreker.
- De *aardlekschakelaar* (GFCI) niet is losgesprongen.
- De printer is niet aangesloten op een spanningsbeveiliging, een UPS of een verlengsnoer.
- Andere elektronische apparatuur die op het stopcontact wordt aangesloten werkt naar behoren.
- De printer is ingeschakeld. Controleer de aan-uitschakelaar van de printer.
- De printerkabel is goed aangesloten op de printer en op de hostcomputer, en op de afdrukserver of optie.
- Alle opties zijn correct geïnstalleerd.
- De instellingen voor het printerstuurprogramma zijn correct.


Zodra u dit hebt gecontroleerd, zet u de printer uit. Wacht ongeveer 10 seconden en zet de printer vervolgens weer aan. In veel gevallen is het probleem dan verdwenen.

## Problemen met de printer oplossen

### Taken worden niet afgedrukt

Probeer een van de volgende opties:

#### CONTROLEER OF DE PRINTER KLAAR IS OM AF TE DRUKKEN

Controleer of het lampje  aan is voordat u een afdruktaak naar de printer stuurt.

#### CONTROLEER OF DE STANDAARDUITVOERLADE VOL IS

Verwijder de stapel papier uit de standaarduitvoerlade.

#### CONTROLEER OF DE LADE LEEG IS

Vul de lade met papier.

#### CONTROLEER OF U EEN AANBEVOLEN USB- OF PARALLELE KABEL GEBRUIKT

Neem contact op met Dell op [support.dell.com](http://support.dell.com) voor meer informatie.

#### CONTROLEER OF DE PRINTERKABELS GOED ZIJN AANGESLOTEN

Controleer of de kabels goed zijn aangesloten op de printer. Raadpleeg de meegeleverde installatiedocumentatie van de printer voor meer informatie.

## Meertalige PDF's worden niet afgedrukt

De documenten bevatten lettertypen die niet beschikbaar zijn.

- 1 Open het document dat u wilt afdrukken in Adobe Acrobat.
- 2 Klik op het printerpictogram.  
Het dialoogvenster Afdrukken verschijnt.
- 3 Selecteer **Afdrukken als afbeelding**.
- 4 Klik op **OK**.

## Het duurt heel lang voordat de taak is afgedrukt

De afdruktaak is te complex.

Maak de taak minder complex door minder verschillende lettertypen en lettergrootten te gebruiken, het aantal afbeeldingen te beperken en eenvoudigere afbeeldingen te gebruiken of door minder pagina's af te drukken.

## Taak wordt afgedrukt vanuit de verkeerde lade of op het verkeerde papier

Probeer een van de volgende opties:

### CONTROLEER DE INSTELLINGEN VOOR HET PAPIERFORMAAT EN DE PAPIERSOORT

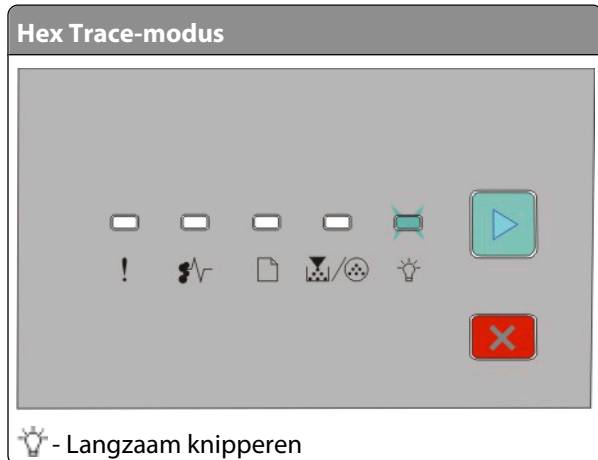
Als de printer op de computer is aangesloten via een USB- of parallelle kabel, opent u het Hulpprogramma voor lokale-printerinstellingen in Windows of Printerinstellingen in Macintosh.

Controleer in het menu Papier of de instellingen voor het papierformaat en de papiersoort overeenkomen met het papier dat in de lade is geplaatst.

### CONTROLEER DE INSTELLINGEN OP HET TABBLAD PAPIER VAN UW BESTURINGSSYSTEEM

Open Printereigenschappen in Windows of het dialoogvenster voor afdrukken in Macintosh. Controleer of de instellingen voor invoeropties van Papierformaat, Papierlade en Papiersoort overeenkomen met het papier dat in de lade is geplaatst.

## Er worden verkeerde tekens afgedrukt



Zorg dat de printer zich niet in de modus Hex Trace bevindt. Als de lampjesreeks 'werkmodus Hex Trace' wordt weergegeven, dient u de modus Hex Trace te verlaten voordat u de taak kunt afdrukken. Schakel de printer uit en weer in om de modus Hex Trace uit te schakelen.

## Laden koppelen lukt niet

Controleer het volgende:

- Lade 1 en 2 bevatten papier van hetzelfde formaat en type.
- Wijzig via Printereigenschappen of het dialoogvenster voor afdrukken de instelling voor Papierbron in Automatisch selecteren.

## Grote afdruktaken worden niet gesorteerd

Probeer een van de volgende opties:

### CONTROLEER DE INSTELLING SORTEREN

Als de printer op de computer is aangesloten via een USB- of parallelle kabel, opent u het Hulpprogramma voor lokale-printerinstellingen in Windows of Printerinstellingen in Macintosh.

Controleer in het menu Afwerking of Sorteren is ingeschakeld. Voer de volgende stappen uit om het menu Afwerking te openen:

### CONTROLEER DE INSTELLINGEN OP HET TABBLAD PAPIER VAN UW BESTURINGSSYSTEEM.

Open Printereigenschappen in Windows of het dialoogvenster voor afdrukken in Macintosh. Controleer of de instelling Pagina-indeling voor Exemplaren sorteren is ingeschakeld of dat het selectievakje Sorteren is ingeschakeld.

**Opmerking:** Als u het selectievakje Sorteren uitschakelt, wordt de instelling in het menu Afwerking opgeheven.

### VERMINDER DE COMPLEXITEIT VAN DE AFDRUKTAAK.

Maak de taak minder complex door het aantal verschillende lettertypen en lettergrootten te reduceren, het aantal afbeeldingen te beperken en eenvoudigere afbeeldingen te gebruiken of door minder pagina's tegelijk te laten afdrukken.

## **CONTROLEER OF DE PRINTER OVER VOLDOENDE GEHEUGEN BESCHIKT.**

Voeg printergeheugen toe. Zie "Geheugenkaart installeren" op pagina 37 voor meer informatie.

# **Problemen met accessoires oplossen**

## **Optie functioneert niet goed of helemaal niet meer nadat deze is geïnstalleerd**

Hieronder volgen mogelijke oplossingen. Probeer een van de volgende opties:

### **STEL DE PRINTER IN OP DE BEGINWAARDEN.**

Schakel de printer uit, wacht ongeveer 10 seconden en schakel de printer weer in.

### **CONTROLEER OF DE OPTIE IS VERBONDEN MET DE PRINTER.**

- 1** Zet de printer uit.
- 2** Trek de stekker van de printer uit het stopcontact.
- 3** Controleer de verbinding tussen de optie en de printer.

### **CONTROLEER OF DE OPTIE IS GEÏNSTALLEERD.**

Druk een pagina met menu-instellingen af om te controleren of de optie wordt vermeld in de lijst met geïnstalleerde opties. Als de optie niet voorkomt in de lijst, installeert u deze opnieuw.

### **CONTROLEER OF DE OPTIE IS GESELECTEERD.**

Selecteer de optie in het programma dat u gebruikt. Mac OS 9-gebruikers moeten ervoor zorgen dat de printer is ingesteld in de Kiezer.

## **Laders**

Hieronder volgen mogelijke oplossingen. Probeer een van de volgende oplossingen:

### **CONTROLEER OF HET PAPIER OP DE JUISTE WIJZE IS GEPLAATST.**

- 1** Trek de lade volledig naar buiten.
- 2** Controleer op papierstoringen en verkeerd ingevoerd papier.
- 3** De geleiders moeten tegen de randen van het papier worden geplaatst.
- 4** Plaats de lade weer in de printer.

### **STEL DE PRINTER IN OP DE BEGINWAARDEN.**

Zet de printer uit, wacht ongeveer 10 seconden en zet de printer weer aan.

## Geheugenkaart

Controleer of de geheugenkaart goed is bevestigd op de systeemkaart van de printer.

## Problemen met de papierinvoer

### Papier loopt regelmatig vast

Probeer een van de volgende opties:

#### CONTROLEER HET PAPIER.

**BUIG HET PAPIER, WAAIER HET UIT EN MAAK ER EEN RECHTE STAPEL VAN VOORDAT U HET IN DE LADE PLAATST.**



#### ZORG ERVOOR DAT U NOOIT TE VEEL PAPIER IN DE LADE PLAATST

De papierstapel mag nooit boven de maximumhoogte uitkomen die in de lade wordt aangegeven.

#### CONTROLEER DE GELEIDERS

Schuif de geleiders in de juiste positie voor het desbetreffende papierformaat.

#### PAPIER HEEFT MOGELIJK VOCHT GEABSORBEERD VANWEGE HOGE LUCHTVOCHTIGHEID

- Vervang het papier. Gebruik papier uit een nieuw pak.
- Bewaar papier altijd in de originele verpakking en pak het pas uit als u het gaat gebruiken.

## Lampjes voor papierstoringen blijven branden nadat de storing is verholpen

Er zit nog papier in de papierbaan. Verwijder vastgelopen papier uit de gehele papierbaan en sluit vervolgens alle geopende kleppen.

## Vastgelopen pagina die niet opnieuw kan worden afgedrukt nadat de storing is verholpen

Herstel na storing is ingesteld op Uit.



Als de printer op de computer is aangesloten via een USB- of parallelle kabel, opent u het Hulpprogramma voor lokale-printerinstellingen in Windows of Printerinstellingen in Macintosh. Zorg ervoor dat **Herstel na storing** in het menu Instellen is ingesteld op Automatisch of Aan.

## Problemen met de afdrukkwaliteit oplossen

Met de informatie in de volgende onderwerpen kunt u problemen met de afdrukkwaliteit oplossen. Neem contact op met onze klantenondersteuning als u het probleem hiermee niet kunt oplossen. Mogelijk moet een printeronderdeel worden afgesteld of vervangen.


### Problemen met afdrukkwaliteit opsporen


Druk de testpagina's voor de afdrukkwaliteit af om problemen met de afdrukkwaliteit op te sporen.


- 1 Schakel de printer uit en open de voorklep.
- 2 Houd  ingedrukt terwijl u de printer aanzet.
- 3  vrijgeven.
- 4 Sluit de voorklep. De lampjesreeks voor het beginmenu wordt weergegeven.





 - Aan

 - Aan

 - Aan

 - Aan

- 5 Druk kort op  totdat de lampjesreeks wordt weergegeven voor de testpagina's voor afdrukkwaliteit, zoals aangegeven op de configuratiepagina voor printerinstellingen.
- 6 Houd de knop  ingedrukt totdat alle lampjes om beurten gaan branden.

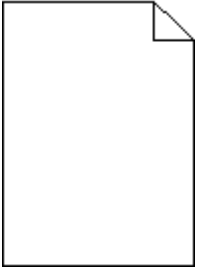
Na een aantal minuten worden de testpagina's voor afdrukkwaliteit afgedrukt. Deze pagina's omvatten:

- Een pagina met informatie over het apparaat, de cartridge, de marge-instellingen, de minimum breedte streek en een afbeelding aan de hand waarvan u de afdrukkwaliteit kunt beoordelen;
- Twee pagina's waarmee u kunt beoordelen hoe de printer presteert bij het afdrukken van verschillende soorten afbeeldingen.

- 7 Onderzoek deze pagina's om te bepalen wat de afdrukkwaliteit is. Als er problemen zijn, raadpleegt u "Problemen met de afdrukkwaliteit oplossen" op pagina 119.

Druk op  en houd deze knop ingedrukt totdat alle lampjes om beurten branden om naar het beginmenu terug te keren. Schakel de printer uit om deze menu's af te sluiten.

## Blanco pagina's



Probeer een van de volgende oplossingen:

- Verwijder de tonercartridge en installeer deze vervolgens opnieuw.
- Verwijder de fotoconductorkit en installeer deze opnieuw.

Als de printer nog steeds lege pagina's uitvoert, heeft deze wellicht onderhoud nodig. Neem voor meer informatie contact op met klantenondersteuning.

## Tekens hebben gekartelde of ongelijkmatige randen



Als u werkt met geladen lettertypen, controleer dan of de lettertypen worden ondersteund door de printer, de hostcomputer en het softwareprogramma.

## Bijgesneden afbeeldingen

Probeer een van de volgende opties:

### **CONTROLEER DE PAPIERGELEIDERS.**

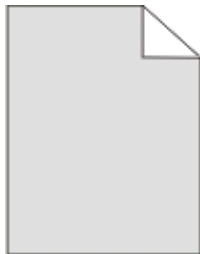
Schuif de geleiders in de juiste positie voor het desbetreffende papierformaat.

### **CONTROLEER DE INSTELLING VOOR PAPIERFORMAAT.**

Zorg dat de instelling voor Papierformaat overeenkomt met het papier dat in de lade is geplaatst.



## Grijze achtergrond



Als de printer op de computer is aangesloten via een USB- of parallelle kabel, opent u het Hulpprogramma voor lokale-printerinstellingen in Windows of Printerinstellingen in Macintosh.

Selecteer in het menu *Kwaliteit* een lagere waarde voor *Tonerintensiteit* voordat u de afdruktaak naar de printer verstuurt.

## Zwevende afbeeldingen



Probeer een van de volgende opties:

### **DE FOTOCONDUCTOR IS MOGELIJK DEFECT**

Vervang de fotoconductor. Zie "Fotoconductorkit vervangen" op pagina 95 voor meer informatie.

### **CONTROLEER DE INSTELLINGEN VOOR HET PAPIERFORMAAT EN DE PAPIERSOORT**

Als de printer op de computer is aangesloten via een USB- of parallelle kabel, opent u het Hulpprogramma voor lokale-printerinstellingen in Windows of Printerinstellingen in Macintosh.

Wijzig in het menu *Papier* de instellingen voor het papierformaat en de papiersoort, zodat die overeenkomen met het papier dat in de lade is geplaatst.

## Onjuiste marges



## CONTROLEER DE PAPIERGELEIDERS.

Schuif de geleiders in de juiste positie voor het desbetreffende papierformaat.

## CONTROLEER DE INSTELLING VOOR PAPIERFORMAAT.

Zorg dat de instelling voor papierformaat overeenkomt met het papier dat in de lade is geplaatst.

## CONTROLEER DE INSTELLING VOOR PAGINAFORMAAT.

Geef, voordat u de afdruktaak verstuurt, het juiste paginaformaat op via Eigenschappen of het softwareprogramma.

## Gekruild papier

Probeer een van de volgende opties:

### CONTROLEER DE INSTELLING VOOR PAPIERSOORT.

Zorg dat de instelling voor Papiersoort overeenkomt met het papier dat in de lade is geplaatst.

### PAPIER HEEFT MOGELIJK VOCHT GEABSORBEERD VANWEGE HOGE LUCHTVOCHTIGHEID

Probeer een van de volgende opties:

- Vervang het papier. Gebruik papier uit een nieuw pak.
- Bewaar papier altijd in de originele verpakking en pak het pas uit als u het gaat gebruiken.

## Afdruk is te donker



Probeer een van de volgende opties:

### CONTROLEER DE INSTELLINGEN VOOR DONKERHEID, HELDERHEID EN CONTRAST.

De instelling Tonerintensiteit is te hoog, de helderheid te donker, of het contrast te hoog.

- In Eigenschappen kunt u deze instellingen wijzigen.
- **Opmerking:** Deze oplossing kan alleen worden toegepast door gebruikers van Windows.
- In het menu Kwaliteit kunt u deze instellingen wijzigen.

## PAPIER HEEFT MOGELIJK VOCHT GEABSORBEERD VANWEGE HOGE LUCHTVOCHTIGHEID

- Vervang het papier. Gebruik papier uit een nieuw pak.
- Bewaar papier altijd in de originele verpakking en pak het pas uit als u het gaat gebruiken.

## CONTROLEER HET PAPIER.

Gebruik geen gestructureerd papier met een ruwe afwerking.

## CONTROLEER DE INSTELLING VOOR PAPIERSOORT.

Zorg dat de instelling voor Papiersoort overeenkomt met het papier dat in de lade is geplaatst.

## DE TONERCARTRIDGE IS MOGELIJK BESCHADIGD

Vervang de tonercartridge. Zie "Toner cartridge vervangen" op pagina 93 voor meer informatie.

## Afdruk is te licht



Probeer een van de volgende opties:

## CONTROLEER DE INSTELLINGEN VOOR DONKERHEID, HELDERHEID EN CONTRAST.

De instelling Tonerintensiteit is te laag, de helderheid te licht, of het contrast te laag.

- In Eigenschappen kunt u deze instellingen wijzigen.
- Opmerking:** Deze oplossing kan alleen worden toegepast door gebruikers van Windows.
- In het menu Kwaliteit kunt u deze instellingen wijzigen.

## PAPIER HEEFT MOGELIJK VOCHT GEABSORBEERD VANWEGE HOGE LUCHTVOCHTIGHEID

- Vervang het papier. Gebruik papier uit een nieuw pak.
- Bewaar papier altijd in de originele verpakking en pak het pas uit als u het gaat gebruiken.

## CONTROLEER HET PAPIER.

Gebruik geen gestructureerd papier met een ruwe afwerking.

## CONTROLEER DE INSTELLING VOOR PAPIERSOORT.

Zorg dat de instelling voor Papiersoort overeenkomt met het papier dat in de lade is geplaatst.

## **DE TONER IS MOGELIJK BIJNA OP**

Als Toner bijna op wordt weergegeven of als de afdruk vaag is, dient u een nieuwe tonercartridge te bestellen.

## **DE TONERCARTRIDGE IS MOGELIJK BESCHADIGD**

Vervang de tonercartridge. Zie "Toner cartridge vervangen" op pagina 93 voor meer informatie.

## **Scheve afdruk**

### **DE PAPIERGELEIDERS CONTROLEREN**

Schuif de geleiders in de juiste positie voor het formaat papier dat is geplaatst.

### **HET PAPIER CONTROLEREN**

Zorg ervoor dat u papier gebruikt dat voldoet aan de printerspecificaties.

## **Op de pagina verschijnen lichte tonervegen of schaduwen op de achtergrond**

Probeer een van de volgende opties:

### **DE TONERCARTRIDGE IS MOGELIJK BESCHADIGD**

Vervang de tonercartridge. Zie "Toner cartridge vervangen" op pagina 93 voor meer informatie.

### **ER IS TONER IN DE PAPIERBAAN TERECHTGEKOMEN**

Neem contact op met de klantenservice.

## **De toner laat los**



Probeer een van de volgende opties:

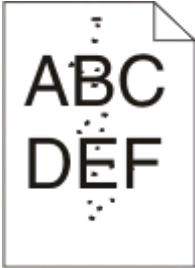
### **CONTROLEER DE INSTELLING VOOR PAPIERSOORT.**

Zorg dat de instelling voor Papiersoort overeenkomt met het papier dat in de lade is geplaatst.

### **CONTROLEER DE INSTELLING VOOR PAPIERSTRUCTUUR.**

Zorg dat de instelling voor Papierstructuur overeenkomt met het papier dat in de lade is geplaatst.

## Tonervlekjes



Probeer een van de volgende opties:

### **DE TONERCARTRIDGE IS MOGELIJK BESCHADIGD**

Vervang de tonercartridge. Zie "Tonercartridge vervangen" op pagina 93 voor meer informatie.

### **ER IS TONER IN DE PAPIERBAAN TERECHTGEKOMEN**

Neem contact op met de klantenservice.

## Slechte afdrukkwaliteit op transparanten

### **TRANSPARANTEN CONTROLEREN**

Gebruik alleen aanbevolen transparanten. Zie "Tips voor het gebruik van transparanten" op pagina 85 voor meer informatie.

### **CONTROLEER DE INSTELLING VOOR PAPIERSOORT.**

Plaats de transparanten in de lade en stel de instelling voor de papiersoort in op Transparanten.

## Horizontale strepen



Probeer een van de volgende opties:

### **DE TONER GEEFT MOGELIJK AF WANNEER HET PAPIER VANUIT EEN BEPAALDE BRON IS INGEVOERD**


Selecteer in Printereigenschappen, het dialoogvenster voor afdrukken of het bedieningspaneel van de printer een andere lade of lader met voldoende papier voor de afdruktaak.

## DE TONERCARTRIDGE IS MOGELIJK BESCHADIGD

Vervang de tonercartridge. Zie "Toner cartridge vervangen" op pagina 93 voor meer informatie.

## CONTROLEER OF DE PAPIERBAAN VRIJ IS

Er kan papier vast komen te zitten tussen de fotoconductor en het verhittingsstation. Controleer de papierbaan rond het verhittingsgedeelte.

 **LET OP—HEET OPPERVLAK:** Het binnenste van de printer is mogelijk erg warm. om letsel te voorkomen, moet u een heet oppervlak eerst laten afkoelen voordat u het aanraakt.

Verwijder al het papier dat u tegenkomt.

## ER BEVINDT ZICH MOGELIJK TE VEEL TONER IN DE PAPIERBAAN

Neem contact op met de klantenservice.

## Verticale strepen



Probeer een van de volgende opties:

## DE TONER GEEFT MOGELIJK AF WANNEER HET PAPIER VANUIT EEN BEPAALDE BRON IS INGEVOERD

Selecteer in Printereigenschappen, het dialoogvenster Afdrukken of het bedieningspaneel van de printer een andere lade of lader met voldoende papier voor de afdruktaak.


## DE TONERCARTRIDGE IS DEFECT

Vervang de tonercartridge. Zie "Toner cartridge vervangen" op pagina 93 voor meer informatie.

## CONTROLEER OF DE PAPIERBAAN VRIJ IS

Er kan papier vast komen te zitten tussen de fotoconductor en het verhittingsstation. Controleer de papierbaan rond het verhittingsgedeelte.

**Let op—Kans op beschadiging:** Raak de fotoconductor niet aan de onderkant aan. Gebruik de handgreep om de cartridge vast te houden.

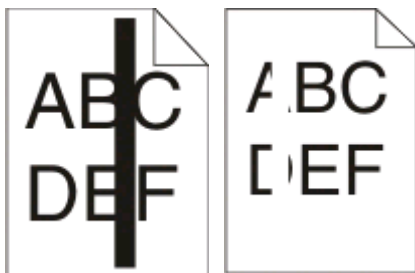
 **LET OP—HEET OPPERVLAK:** Het binnenste van de printer is mogelijk erg warm. Om letsel te voorkomen, moet u een heet oppervlak eerst laten afkoelen voordat u het aanraakt.

Verwijder al het papier dat u tegenkomt.

## **ER BEVINDT ZICH MOGELIJK TE VEEL TONER IN DE PAPIERBAAN**

Neem contact op met de klantenservice.

## **Er worden effen zwarte of witte strepen weergegeven op de transparanten of het papier**



Probeer een van de volgende opties:

### **CONTROLEER OF HET JUISTE VULPATROON WORDT GEBRUIKT**

Als het verkeerde vulpatroon wordt gebruikt, dient u in het softwareprogramma een ander vulpatroon te selecteren.

### **CONTROLEER DE INSTELLING VOOR PAPIERSOORT**

- Probeer een andere papiersoort.
- Gebruik alleen aanbevolen transparanten.
- Zorg ervoor dat de instelling voor de papiersoort overeenkomt met de papiersoort die in de lade of lader is geplaatst.
- Controleer of de instelling voor de papierstructuur overeenkomt met de papiersoort die of het speciale afdruk materiaal dat in de lade of lader is geplaatst.

### **CONTROLEER OF DE TONER IN DE TONERCARTRIDGE GELIJKMATIG IS VERDEELD**

Haal de tonercartridge uit de printer en schud deze heen en weer om de toner te verdelen en de levensduur van de cartridge te verlengen. Plaats de cartridge vervolgens terug in de printer.

### **DE TONERCARTRIDGE IS MOGELIJK DEFECT OF DE TONER IS BIJNA OP**

Vervang de gebruikte cartridge door een nieuwe. Zie "Tonercartridge vervangen" op pagina 93 voor meer informatie.

## Beleid voor technische ondersteuning van Dell

Technische ondersteuning door een technicus vindt plaats in samenwerking met de klant. Tijdens deze procedure wordt het probleem vastgesteld en worden oplossingen geleverd waarmee het besturingssysteem, de toepassingen en de hardwarestuurprogramma's kunnen worden hersteld naar de originele standaardconfiguratie waarmee het product door Dell is geleverd. Tevens wordt de juiste werking van de printer en de geïnstalleerde Dell hardware gecontroleerd. Naast de technische ondersteuning door een technicus is er online technische ondersteuning beschikbaar op Dell Support. U kunt wellicht extra technische ondersteuningsopties aanschaffen.

Dell levert beperkte technische ondersteuning voor de printer en eventuele geïnstalleerde software en randapparatuur van Dell. Ondersteuning voor software en randapparatuur van derden wordt geleverd door de betreffende fabrikant. Dit geldt onder andere voor producten die zijn gekocht en/of geïnstalleerd met Software & Peripherals (DellWare), ReadyWare en Custom Factory Integration (CFI/DellPlus).

## Contact opnemen met Dell

U kunt de ondersteuningswebsite van Dell raadplegen op **support.dell.com**. Selecteer de gewenste regio op de pagina WELCOME TO DELL SUPPORT en geef de gevraagde gegevens op voor toegang tot hulpprogramma's en ondersteuningsinformatie.

U kunt elektronisch contact opnemen met Dell op de volgende adressen:

- Internet

**www.dell.com/**

**www.dell.com/ap/** (alleen voor Azië/Pacific)

**www.dell.com/jp/** (alleen voor Japan)

**www.euro.dell.com** (alleen voor Europa)

**www.dell.com/la/** (alleen voor Latijns-Amerika en het Caribisch gebied)

**www.dell.ca** (alleen voor Canada)

- Anonieme FTP (File Transfer Protocol)

**ftp.dell.com**

Meld u aan als anonieme gebruiker en geef uw e-mailadres op als wachtwoord.



- Elektronische ondersteuningsservice  
**mobile\_support@us.dell.com**  
**support@us.dell.com**  
**la-techsupport@dell.com** (alleen voor Latijns-Amerika en het Caribisch gebied)  
**apsupport@dell.com** (alleen voor Azië/Pacific)  
**support.jp.dell.com** (alleen voor Japan)  
**support.euro.dell.com** (alleen voor Europa)
- Elektronische offerteservice  
**apmarketing@dell.com** (alleen voor Azië/Pacific)  
**sales\_canada@dell.com** (alleen voor Canada)

## Garantie en beleid voor retourneren

Dell Inc. ("Dell") vervaardigt hardwareproducten met onderdelen en componenten die nieuw of zo goed als nieuw zijn, in overeenstemming met de geldende praktijken binnen de branche. Raadpleeg de *Handleiding met productinformatie* voor meer informatie over de Dell garantie voor de printer.

# Index

## Cijfers

- 202 papierstoringen, verhelpen
  - achter de achterklep 112
- 235 papierstoringen, verhelpen
  - uit standaarduitvoerlade 108
- lader voor 250 vel
  - installeren 39
- 251 papierstoringen, verhelpen
  - uit handmatige invoer 111
- 2-zijdig afdrukken 83
- lader voor 550 vel
  - installeren 39

## A

- extra printersoftware
  - installeren in Windows 74
- aansluiten, kabels 15

## B

- boekje
  - afdrukken 87

## C

- kabels
  - parallele 15
  - USB 15
- taak annuleren
  - via het bedieningspaneel van de printer 88
- afdruktaak annuleren
  - via Macintosh 88
  - vanuit Windows 88
- karton
  - tips 86
- niet-reagerende printer
  - controleren 114
- reinigen
  - buitenkant van de printer 91
- de instelling Sorteren
  - Finishing (Afwerking), menu 35
- configuraties
  - van 11
- zuinig omgaan met supplies 92
- bedieningspaneel, printer 42, 49, 54
  - knoppen 14
  - lampjes 14

- aangepast-naam
  - toekennen 66
- Custom Types (Aangepaste soorten), menu 22

## D

- Default Source (Standaardbron), menu 17
- documenten afdrukken
  - via Macintosh 82
  - vanuit Windows 82
- Profiler voor het stuurprogramma 78
- dubbelzijdig afdrukken 83

## E

- enveloppen
  - papier plaatsen 64
  - tips 85
- levensduur tonercartridge
  - verlengen
    - tonercartridge 93
- buitenkant van de printer
  - reinigen 91

## F

- fabrieksinstellingen herstellen
  - printerinstellingen
    - gebruiken 100
  - het hulpprogramma voor lokale-printerinstellingen
    - gebruiken 100
  - gebruiken,
    - bedieningspaneel 100
- Finishing (Afwerking), menu 30
- gebruik 35

## G

- Menu Algemene instellingen 27
- richtlijnen
  - briefhoofd 84

## I

- installeren, printerstuurprogramma's
  - in Windows 73

- in Windows, voor lokaal afdrukken 73
- op Linux, voor lokaal afdrukken 76
- op Mac OS 9, voor afdrukken via USB 75
- op Mac OS X, voor afdrukken via USB 75
- installeren, software
  - Hulpprogramma voor lokale-printerinstellingen 77

## J

- storing
  - combinaties van lampjes 102
  - berichten 102
  - herstel na storing
    - instellen 83
  - papierstoringen
    - toegang tot gebieden met vastgelopen afdruk materiaal 102
    - voorkomen 101
- storingen verhelpen
  - 200 106, 108
  - 201 106, 108
  - 233 110
  - achter de fotoconductorkit en de tonercartridge 106
  - achter de achterklep 112
  - uit handmatige invoer 111
  - uit standaarduitvoerlade 108
  - uit de standaardlade 108
  - uit Lade 1 108
  - uit Lade 2 110

## L

- etiketten, papier
  - tips 86
- briefhoofd
  - richtlijnen 84
  - papier plaatsen, handmatige invoer 84
  - papier plaatsen, laden 84
- combinaties van lampjes
  - op het bedieningspaneel van de printer 42, 49
- primair 42

- secundaire fout 49
- secundaire papierstoring 54
- koppelen van invoerladen 66
- papier plaatsen
  - enveloppen 64
  - briefhoofdpapier in handmatige invoer 84
  - briefhoofdpapier in laden 84
  - handinvoer 64
  - optionele lade voor 250 vel 63
  - optionele lade voor 550 vel 63
  - standaardlade voor 250 vel 59
- Hulpprogramma voor lokale-printerinstellingen installeren 77

## M

- handinvoer
  - papier plaatsen 64
- geheugenkaart installeren 37
- problemen oplossen 118
- pagina met menu-instellingen afdrukken 87
- menu's
  - Aangepaste soorten 22
  - Standaardbron 17
  - Afwerking 30
  - Algemene instellingen 27
  - Papier laden 21
  - Papierstructuur 20
  - Papiergewicht 21
  - parallele 25
  - PCL Emul 33
  - PostScript 32
  - Kwaliteit 31
  - Instellen 29
  - form/soort (handm.) 17
  - Universal-instelling 22
  - USB 23
- verplaatsen van printer 98

## N

- de instelling N per vel
  - Finishing (Afwerking), menu 35

## O

- optionele laden, plaatsen 63
- opties
  - lader voor 250 vel 39
  - lader voor 550 vel 39

- geheugenkaart 37
- bestellen, supplies
  - printer lokaal aangesloten op een computer 91

## P

- Papier
  - kenmerken 68
  - briefhoofd 70
  - voorbedrukte formulieren 70
  - kringlooppapier 70
  - selecteren 70
  - formaat instellen 58
  - soort instellen 58
  - opslaan 71
  - ongeschikt 69
  - Universeel papierformaat 22
  - universeel formaat instellen 58
- papiercapaciteit
  - handinvoer 68
  - bovenste 68
- papierinvoer, problemen oplossen
  - lampjes blijven branden nadat de storing is verholpen 118
  - vastgelopen pagina die niet opnieuw kan worden afgedrukt 118
- papier loopt vast
  - combinaties van lampjes 102
  - berichten 102
- papierstoringen
  - toegang tot gebieden met vastgelopen afdruk materiaal 102
  - voorkomen 101
  - combinaties van lampjes 54
  - zoeken 102
- papierstoringen verhelpen
  - 200 106, 108
  - 201 106, 108
  - 233 110
  - achter de fotoconductorkit en de tonercartridge 106
  - achter de achterklep 112
  - uit handmatige invoer 111
  - uit standaarduitvoerlade 108
  - uit de standaardlade 108
  - uit Lade 1 108
  - uit Lade 2 110
- Paper Loading (Papier plaatsen), menu 21
- papierformaten
  - ondersteund door de printer 72
- papierstop, gebruiken 65
- Paper Texture (Papierstructuur), menu 20
- papiersoorten
  - ondersteuning voor duplex 71
  - ondersteund door de printer 71
  - geschikt voor welke lade(n) 71
- Menu Papiergewicht 21
- Menu Parallel 25
- parallele poort 15
- PCL Emul, menu 33
- fotoconductor
  - vervangen 95
- PostScript, menu 32
- Spaarstand
  - aanpassen 100
- afdruktaak
  - annuleren vanuit Macintosh 88
  - annuleren via het bedieningspaneel van de printer 88
  - annuleren vanuit Windows 88
- testpagina's voor afdrukkwaliteit afdrukken 87, 119
- afdrukkwaliteit, problemen oplossen
  - lege pagina's 120
  - tekens hebben gekartelde randen 120
  - onvolledige afbeeldingen 120
  - zwevende afbeeldingen 121
  - grijze achtergrond 121
  - lage kwaliteit
    - transparantafdruk 125
  - afdruk is te donker 96 122
  - afdruk is te licht 123
  - scheve afdruk 124
  - effen zwarte strepen 127
  - effen witte strepen 127
  - horizontale strepen 125
  - verticale strepen 126
  - lichte tonervergen of schaduwen op de achtergrond 124
  - toner laat los 124
  - tonervlekjes 125
- afdrukken, problemen oplossen
  - verkeerde tekens worden afgedrukt 116
  - onjuiste marges 121

- taak wordt afgedrukt vanuit verkeerde lade 115
- taak wordt afgedrukt op verkeerd papier 115
- afdrukken taak duurt heel lang 115
- taken worden niet afgedrukt 114
- grote afdruktaken worden niet gesorteerd 116
- meertalige PDF's worden niet afgedrukt 115
- gekruld papier 122
- papier loopt regelmatig vast 118
- laden koppelen lukt niet 116
- van
  - basismodel 11
  - configuraties 11
  - verplaatsen 98
  - installeren op nieuwe locatie 99
  - vervoeren 99
- hulpprogramma voor printermeldingen 79
- bedieningspaneel van de printer 42, 49, 54
  - knoppen 14
  - lampjes 14
- printerstuurprogramma's installeren 73
- printeropties, problemen oplossen laders 117
  - geheugenkaart 118
  - optie functioneert niet 117
- printerproblemen, oplossen eenvoudige 114
- printerinstellingen, configuratieblad afdrukken 41
- toepassing Printer Supplies Reorder (printersupplies bijbestellen) 80
- afdrukken
  - boekje 87
  - duplex (2-zijdig) 83
  - via Macintosh 82
  - vanuit Windows 82
  - pagina met menu-instellingen 87
  - op beide zijden van het papier 83
  - testpagina's voor afdrukkwaliteit 87, 119
  - venster Printing Status (Afdrukstatus) 80

**Q**  
Kwaliteit (menu) 31

**R**  
kringlooppapier gebruik 70  
vervangen  
fotoconductor 95  
tonercartridge 93  
pagina opnieuw afdrukken na papierstoring 83

**S**  
veiligheidsinformatie 9  
de instelling Scheidingsvellen Finishing (Afwerking), menu 35  
instellen  
papierformaat 58  
papiersoort 58  
Universeel papierformaat 58  
Menu Instelling 29  
printer vervoeren 99  
Formaat/soort menu 17  
software  
Profiler voor het stuurprogramma 78  
hulpprogramma voor printermeldingen 79  
toepassing Printer Supplies Reorder (printersupplies bijbestellen) 80  
venster Printing Status (Afdrukstatus) 80  
Statusbeheerprogramma 77  
XPS-stuurprogramma 79  
standaardlade voor 250 vel papier plaatsen 59  
standaarduitvoerlade, gebruiken 65  
Statusbeheerprogramma 77  
opslaan  
Papier 71  
supplies 91  
supplies  
zuinig omgaan 92  
opslaan 91  
systeemkaart toegang 36

**T**  
tips  
karton 86  
enveloppen 85  
etiketten, papier 86  
transparanten 85  
tonercartridge vervangen 93  
transparanten tips 85  
lade koppelen 66  
bovenste koppelen 66  
ontkoppelen 66  
problemen oplossen niet-reagerende printer controleren 114  
eenvoudige printerproblemen oplossen 114  
problemen oplossen, papierinvoer lampjes blijven branden nadat de storing is verholpen 118  
vastgelopen pagina die niet opnieuw kan worden afgedrukt 118  
problemen oplossen, afdrukken verkeerde tekens worden afgedrukt 116  
onjuiste marges 121  
taak wordt afgedrukt vanuit verkeerde lade 115  
taak wordt afgedrukt op verkeerd papier 115  
afdrukken taak duurt heel lang 115  
taken worden niet afgedrukt 114  
grote afdruktaken worden niet gesorteerd 116  
meertalige PDF's worden niet afgedrukt 115  
gekruld papier 122  
papier loopt regelmatig vast 118  
laden koppelen lukt niet 116  
problemen oplossen, afdrukkwaliteit lege pagina's 120  
tekens hebben gekartelde randen 120  
onvolledige afbeeldingen 120  
zwevende afbeeldingen 121  
grijze achtergrond 121

- lage kwaliteit
  - transparantafdruk 125
- afdruk is te donker 96 122
- afdruk is te licht 123
- scheve afdruk 124
- effen zwarte strepen 127
- effen witte strepen 127
- horizontale strepen 125
- verticale strepen 126
- lichte tonervegen of schaduwen
  - op de achtergrond 124
- toner laat los 124
- tonervlekjes 125
- problemen oplossen, printeropties
  - laders 117
  - geheugenkaart 118
  - optie functioneert niet 117

## **U**

- Universeel papierformaat 22
  - instellen 58
- Universal Setup (Universalinstelling), menu 22
- laden ontkoppelen 66
- Menu USB 23
- USB-poort 15

## **X**

- XPS-stuurprogramma
  - installeren 79